

GB 50150-2006 电气装置安装工程 电气设备交接试验标准

规程概述：为适应电气装置安装工程电气设备交接试验的需要，促进电气设备交接试验新技术的推广和应用，制定电气设备交接试验标准。

GB 50150-2006 电气装置安装工程电气设备交接试验标准适用于 500kV 及以下电压等级新安装的、按照国家相关出厂试验标准试验合格的电气设备交接试验。电气装置安装工程电气设备交接试验标准用于安装在煤矿井下或其他有爆炸危险场所的电气设备。

继电保护、自动、远动、通讯、测量、整流装置以及电气设备的机械部分等的交接试验，应分别按电气装置安装工程电气设备交接试验标准或规范的规定进行。

GB 50150-2006 电气设备应按照电气装置安装工程电气设备交接试验标准进行交流耐压试验，但对 110kV 及以上电压等级的电气设备，当电气设备应按照电气装置安装工程电气设备交接试验标准没有规定时，可不进行交流耐压试验。

标准编号：GB 50150-2006

规程名称：电气装置安装工程电气设备交接试验标准

发布时间：2006-06-20

实施时间：2006-11-01

发布部门：中华人民共和国建设部

中华人民共和国国家质量监督检验检疫总局

制造厂商：武汉鼎升电力自动化有限责任公司

产品名称：DMFZ-H [发电机转子交流阻抗测试仪](#)

产品地址：<http://www.kv-kva.com/1301/>

UDC

中华人民共和国国家标准

GB

GB 50150—2006

电气装置安装工程
电气设备交接试验标准

Standard for hand-over test of electric equipment
electric equipment installation engineering

2006—06—20 发布

2006—11—01 实施

中华人民共和国建设部联合发布

中华人民共和国国家质量监督检验检疫总局

中华人民共和国建设部

第 438 号

建设部关于发布国家标准《电气装置安装工程 电气设备交接试验标准》的公告

现批准《电气装置安装工程 电气设备交接试验标准》为国家标准，编号为 GB50150-2006 自 2006 年 11 月 1 日起实施。其中，第 3.0.1(1、4、5、18)、4.0.1(1、8、9)、6.0.1(1)、7.0.1(2、3、4、8)、8.0.1(2)、9.0.1(1、7、8)、12.0.1(2、3)、13.0.1(2、12、13)、14.0.1(1、2、3、4)、18.0.1(1\5)、21.0.1(1)、25.0.1(1、3)、26.0.1(2)条(款)为强制性条文，必须严格执行。原《电气装置安装工程 电气设备交接试验标准》GB 50150-91 同时废止。

本规范由建设部标准定额研究所组织中国计划出版社出版发行。

中华人民共和国建设部
二〇〇六年六月二十日

前 言

本标准是根据建设部《关于印发〈二〇〇二~二〇〇三年度工程建设国家标准制定、修订计划的通知〉》(建标[2003] 102 号)的要求,由国网北京电力建设研究院会同有关单位,在《电气装置安装工程 电气设备交接试验标准》GB 50150-1991 的基础上修订的。

本标准共分 27 章和 7 个附录,主要内容包括:总则;术语;同步发电机及调相机;直流电机;中频发电机;交流电动机;电力变压器;电抗器及消弧线圈;互感器;油断路器;空气及磁吹断路器;真空断路器;六氟化硫断路器;六氟化硫封闭式组合电器;隔离开关、负荷开关及高压熔断器;套管;悬式绝缘子和支柱绝缘子;电力电缆线路;电容器;绝缘油和 SF6 气体;避雷器;电除尘器;二次回路;1KV 及以下电压等级配电装置和馈电线路;1KV 以上架空电力线路;接地装置;低压电器。

与原标准相比较,本标准增加标准了如下内容:

1. 术语;
2. 对进口设备进行交接试验其标准的执行原则;
3. 发电机定子绕组端部固有振动频率测试及模态分析;

注:《大型汽轮发电机定子绕组端部动态特性的测量及评定--绕组端部固有振动频率测试及模态分析》DL/T 735-2000

4. 气体绝缘变压器的试验项目及变压器有载调压切换装置的检查 and 试验项目;
5. 互感器、断路器、电除尘器的部分试验项目及试验标准;
6. 电力电缆线路的交流耐压试验及交叉互联系统试验;
7. 接地装置的试验项目及接地阻抗值的规定。
8. 增加了四个附录:变压器局部放电试验方法;电流互感器保护级励磁曲线测量方法; 电力电缆交叉互联系统试验方法和要求;特殊试验项目。

本标准以黑体字标志的条文为强制性条文,必须严格执行。

本校准由建设部负责管理和对强制性条文解释。由国网北京电力建设研究院负责具体技术内容的解释。

在本标准执行过程中,请各单位结合工程实践,认真总结经验,如发现需要修改或补充之处,请将意见或建议寄国网北京电力建设研究院(地址:北京市宣武区南滨河路 33 号,电话:010-63424285)。

本标准主编单位、参编单位和主要起草人:

主编单位: 国电北京电力建设研究所

参编单位: 安徽省电力科学研究院
东北电业管理局第二工程公司
中国电力科学研究院
武汉高压研究所
华北电力科学研究院
辽宁省电力科学研究院
广东省电力试验研究所

广东省输变电公司
江苏省送变电公司。
天津电力建设公司
山东电力建设一公司
广西送变电建设公司公司

主要起草人：郭守贤、孙关福、陈发宇、姚森敬、白亚民、杨荣凯、王 烜、
韩洪刚、徐 斌、张 诚、王晓琪、葛占雨、刘志良、尹志民、张诚。

目 次

1	总则	(6)
2	术语	(8)
3	同步发电机及调相机	(10)
4	直流电机	(14)
5	中频发电机	(15)
6	交流电动机	(16)
7	电力变压器	(18)
8	电抗器及消弧线圈	(23)
9	互感器	(24)
10	油断路器	(28)
11	空气及磁吹断路器	(31)
12	真空断路器	(32)
13	六氟化硫断路器	(33)
14	六氟化硫封闭式组合电器	(35)
15	隔离开关、负荷开关及高压熔断器	(36)
16	套管	(37)
17	悬式绝缘子和支柱绝缘子	(39)
18	电力电缆线路	(40)
19	电容器	(43)
20	绝缘油和 SF6 气体	(44)
21	避雷器	(46)
22	电除尘器	(47)
23	二次回路	(48)
24	1kV 及以下电压等级配电装置和馈电线路	(49)
25	1kV 以上架空电力线路	(50)
26	接地装置	(51)
27	低压电器	(53)
附录 A	高压电气设备绝缘的工频耐压试验电压标准	(54)
附录 B	电机定子绕组绝缘电阻值换算至运行温度时的换算系数	(55)
附录 C	变压器局部放电试验方法	(56)
附录 D	油浸电力变压器绕组泄漏电流参考值	(58)
附录 E	电流互感器保护级励磁曲线测量方法	(59)
附录 F	电力电缆交叉互联系统试验方法和要求	(62)
附录 G	特殊试验项目表	(64)
	本规范用词说明	(65)

1 总 则

1.0.1 为适应电气装置安装工程电气设备交接试验的需要,促进电气设备交接试验新技术的推广和应用,制定本标准。

1.0.2 本标准适用于 500kV 及以下电压等级新安装的、按照国家相关出厂试验标准试验合格的电气设备交接试验。本标准不适用于安装在煤矿井下或其它有爆炸危险场所的电气设备。

1.0.3 继电保护、自动、远动、通讯、测量、整流装置以及电气设备的机械部分等的交接试验,应分别按有关标准或规范的规定进行。

1.0.4 电气设备应按照本标准进行交流耐压试验,但对 110kV 及以上电压等级的电气设备,当本标准条款没有规定时,可不进行交流耐压试验。

交流耐压试验时加至试验标准电压后的持续时间,无特殊说明时,应为 1min。

耐压试验电压值以额定电压的倍数计算时,发电机和电动机应按铭牌额定电压计算,电缆可按本标准第 18 章规定的方法计算。

非标准电压等级的电气设备,其交流耐压试验电压值,当没有规定时,可根据本标准规定的相邻电压等级按比例采用插入法计算。

进行绝缘试验时,除制造厂装配的成套设备外,宜将连接在一起的各种设备分离开来单独试验。同一试验标准的设备可以连在一起试验。为便于现场试验工作,已有出厂试验记录的同电压等级不同试验标准的电气设备,在单独试验有困难时,也可以连在一起进行试验。试验标准应采用连接的各种设备中的最低标准。

油浸式变压器及电抗器的绝缘试验应在充满合格油,静置一定时间,待气泡消除后方可进行。静置时间按制造厂要求执行,当制造厂无规定时,电压等级为 500kV 的,须静置 72h 以上;220~330kV 的须 48h 以上;110kV 及以下的须 24h 以上。

1.0.5 进行电气绝缘的测量和试验时,当只有个别项目达不到本标准的规定时,则应根据全面的试验记录进行综合判断,经综合判断认为可以投入运行者,可以投入运行。

1.0.6 当电气设备的额定电压与实际使用的额定工作电压不同时,应按下列规定确定试验电压的标准:

1 采用额定电压较高的电气设备在于加强绝缘时,应按照设备的额定电压的试验标准进行;

2 采用较高电压等级的电气设备在于满足产品通用性及机械强度的要求时,可以按照设备实际使用的额定工作电压的试验标准进行;

3 采用较高电压等级的电气设备在于满足高海拔地区要求时,应在安装地点按实际使用的额定工作电压的试验标准进行。

1.0.7 在进行与温度及湿度有关的各种试验时,应同时测量被试物周围的温度及湿度。绝缘试验应在良好天气且被试物及仪器周围温度不宜低于 5℃,空气相对湿度不宜高于 80% 的条件下进行。对不满足上述温度、湿度条件情况下测得的试验数据,应进行综合分析,以判断电气设备是否可以投入运行。

试验时,应注意环境温度的影响,对油浸式变压器、电抗器及消弧线圈,应以被试物上层油温作为测试温度。

本标准中规定的常温范围为 10℃~40℃。

1.0.8 本标准中所列的绝缘电阻测量,应使用 60s 的绝缘电阻值;吸收比的测量应使用 60s 与 15s 绝缘电阻值的比值;极化指数应为 10min 与 1min 的绝缘电阻值的比值。

1.0.9 多绕组设备进行绝缘试验时，非被试绕组应予短路接地。

1.0.10 测量绝缘电阻时，采用兆欧表的电压等级，在本标准未作特殊规定时，应按下列规定执行：

- 1 100V 以下的电气设备或回路，采用 250V 50M Ω 及以上兆欧表；
- 2 500V 以下至 100V 的电气设备或回路，采用 500V 100M Ω 及以上兆欧表；
- 3 3000V 以下至 500V 的电气设备或回路，采用 1000V 2000M Ω 及以上兆欧表；
- 4 10000V 以下至 3000V 的电气设备或回路，采用 2500V 10000M Ω 及以上兆欧表；
- 5 10000V 及以上的电气设备或回路，采用 2500V 或 5000V 10000M Ω 及以上兆欧表。
- 6 用于极化指数测量时，兆欧表短路电流不应低于 2mA。

1.0.11 本标准的高压试验方法，应按现行国家标准《高电压试验技术 第一部分 一般试验要求》GB/T 16927.1、《高电压试验技术 第二部分 测量系统》GB/T 16927.2、《现场绝缘试验实施导则》DL/T 474.1~5 及相关设备标准的规定进行。

1.0.12 对进口设备的交接试验，应按合同规定的标准执行。但在签订设备合同时应该注意，其相同试验项目的试验标准，不得低于本标准的规定。

1.0.13 对技术难度大、需要特殊的试验，应由具备相应资质和试验能力的单位进行的试验项目，被列为特殊试验项目。特殊试验项目见附录 G。

2 术 语

2.0.1 电力变压器 power transformer

具有两个或多个绕组的静止设备，为了传输电能，在同一频率下，通过电磁感应将一个系统的交流电压和电流转换为另一系统的电压和电流，通常这些电流和电压的值是不同的。

2.0.2 油浸式变压器 oil-immersed type transformer

铁心和绕组都浸入油中的变压器。

2.0.3 干式变压器 dry-type transformer

铁心和绕组都不浸入绝缘液体中的变压器。

2.0.4 中性点端子 neutral terminal

对三相变压器或由单相变压器组成的三相组，指连接星形联接或曲折型联结公共点（中性点）的端子，对单相变压器指连接网络中性点的端子。

2.0.5 绕组 winding

构成与变压器标注的某一电压值相对应的电气线路的一组线匝。

2.0.6 分接 tapping

在带分接绕组的变压器中，该绕组的每一个分接连接，均表示该分接的绕组，有一确定值的有效匝数，也表示该分接绕组与任何其他匝数不变的绕组间有一确定值的匝数比。

2.0.7 变压器绕组的分级绝缘 non-uniform insulation of a transformer winding

变压器绕组的中性点端子直接或间接接地时，其中性点端子的绝缘水平比线路端子所规定的要低。

2.0.8 变压器绕组的全绝缘 uniform insulation of a transformer winding

所有变压器绕组与端子相连接的出线端都具有相同的额定绝缘水平。

2.0.9 并联电抗器 shunt inductor

并联连接在系统上的电抗器，主要用于补偿电容电流。

2.0.10 消弧线圈 arc-suppression coil

接于系统中性点和大地之间的单相电抗器，用以补偿因系统发生单相接地故障引起的接地电容电流。

2.0.11 互感器 instrument transformer

是指电流互感器、电磁电压互感器、电容式电压互感器和组合互感器（包括单相组合互感器和三相组合互感器）的统称。由于组合互感器是以电流互感器和电磁式电压互感器组合而成，相关试验参照电流互感器和电压互感器项目。

2.0.12 电压互感器 voltage transformer

包括电磁式电压互感器和电容式电压互感器，如果不特别说明，电压互感器通常指电磁式电压互感器。

2.0.13 接地极 grounding electrode

埋入地中并直接与大地接触的金属导体。

2.0.14 接地线 grounding conductor

电气装置、设施的接地端子与接地极连接用的金属导电部分。

2.0.15 接地装置 grounding connection

接地线和接地极的总和。

2.0.16 接地网 grounding grid

由垂直和水平接地极组成的供发电厂、变电站使用的兼有泄流和均压作用的较大型的水

平网状接地装置。

2.0.17 大型接地装置 large-scale grounding connection

110kV 及以上电压等级变电所、装机容量在 200MW 及以上火电厂和水电厂或者等效平面面积在 5000m² 及以上的接地装置。

3 同步发电机及调相机

3.0.1 容量 6000kW 及以上的同步发电机及调相机的试验项目，应包括下列内容：

- 1 测量定子绕组的绝缘电阻和吸收比或极化指数；**
- 2 测量定子绕组的直流电阻；
- 3 定子绕组直流耐压试验和泄漏电流测量；
- 4 定子绕组交流耐压试验；**
- 5 测量转子绕组的绝缘电阻；**
- 6 测量转子绕组的直流电阻；
- 7 转子绕组交流耐压试验；
- 8 测量发电机或励磁机的励磁回路连同所连接设备的绝缘电阻，不包括发电机转子和励磁机电枢；
- 9 发电机或励磁机的励磁回路连同所连接设备的交流耐压试验，不包括发电机转子和励磁机电枢；
- 10 测量发电机、励磁机的绝缘轴承和转子进水支座的绝缘电阻；
- 11 埋入式测温计的检查；
- 12 测量灭磁电阻器、自同步电阻器的直流电阻；
- 13 测量转子绕组的交流阻抗和功率损耗（无刷励磁机组，无测量条件时，可以不测量）；
- 14 测录三相短路特性曲线；
- 15 测录空载特性曲线；
- 16 测量发电机定子开路时的灭磁时间常数和转子过电压倍数；
- 17 测量发电机自动灭磁装置分闸后的定子残压；
- 18 测量相序；**
- 19 测量轴电压；
- 20 定子绕组端部固有振动频率测试及模态分析；
- 21 定子绕组端部现包绝缘施加直流电压测量。

注：1. 电压 1kV 及以下电压等级的同步发电机不论其容量大小，均应按本条第 1、2、4、5、6、7、8、9、11、12、13、18、19 款进行试验；

2. 无起动电动机的同步调相机或调相机的起动电动机只允许短时运行者，可不进行本条第 14、15 款的试验。

3.0.2 测量定子绕组的绝缘电阻和吸收比或极化指数，应符合下列规定：

- 1 各相绝缘电阻的不平衡系数不应大于 2；
- 2 吸收比：对沥青浸胶及烘卷云母绝缘不应小于 1.3；对环氧粉云母绝缘不应小于 1.6。对于容量 200MW 及以上机组应测量极化指数，极化指数不应小于 2.0。

注：1 进行交流耐压试验前，电机绕组的绝缘应满足本条的要求；

2 测量水内冷发电机定子绕组绝缘电阻，应在消除剩水影响的情况下进行；

3 对于汇水管死接地的电机应在无水情况下进行；对汇水管非死接地的电机，应分别测量绕组及汇水管绝缘电阻，绕组绝缘电阻测量时应采用屏蔽法消除水的影响。测量结果应符合制造厂的规定；

4 交流耐压试验合格的电机，当其绝缘电阻折算至运行温度后（环氧粉云母绝缘的电机在常温下）不低于其额定电压 $1M\Omega/KV$ 时，可不经干燥投入运行。但在投运前不应再拆开端盖进行内部作业。

3.0.3 测量定子绕组的直流电阻，应符合下列规定：

1 直流电阻应在冷状态下测量，测量时绕组表面温度与周围空气温度之差应在 $\pm 3^{\circ}\text{C}$ 的范围内；

2 各相或各分支绕组的直流电阻，在校正了由于引线长度不同而引起的误差后，相互间差别不应超过其最小值的 2%；与产品出厂时测得的数值换算至同温度下的数值比较，其相对变化也不应大于 2%。

3.0.4 定子绕组直流耐压试验和泄漏电流测量，应符合下列规定：

1 试验电压为电机额定电压的 3 倍；

2 试验电压按每级 0.5 倍额定电压分阶段升高，每阶段停留 1min，并记录泄漏电流；在规定的试验电压下，泄漏电流应符合下列规定：

1) 各相泄漏电流的差别不应大于最小值的 100%，当最大泄漏电流在 $20\mu\text{A}$ 以下，根据绝缘电阻值和交流耐压试验结果综合判断为良好时，各相间差值可不考虑；

2) 泄漏电流不应随时间延长而增大；

当不符合上述规定之一时，应找出原因，并将其消除。

3) 泄漏电流随电压不成比例地显著增长时，应及时分析。

3 氢冷电机必须在充氢前或排氢后且含氢量在 3% 以下时进行试验，严禁在置换氢过程中进行试验；

4 水内冷电机试验时，宜采用低压屏蔽法；对于汇水管死接地的电机，现场可不进行该项试验。

3.0.5 定子绕组交流耐压试验所采用的电压，应符合表 3.0.5 的规定。现场组装的水轮发电机定子绕组工艺过程中的绝缘交流耐压试验，应按现行国家标准《水轮发电机组安装技术规范》GB/T 8564 的有关规定进行。水内冷电机在通水情况下进行试验，水质应合格；氢冷电机必须在充氢前或排氢后且含氢量在 3% 以下时进行试验，严禁在置换氢过程中进行。大容量发电机交流耐压试验，当工频交流耐压试验设备不能满足要求时，可采用谐振耐压代替。

表 3.0.5 定子绕组交流耐压试验电压

容量(kW)	额定电压(V)	试验电压(V)
10000 以下	36 以上	$(1000+2U_n) \times 0.8$
10000 及以上	24000 以下	$(1000+2U_n) \times 0.8$
10000 及以上	24000 及以上	与厂家协商

注： U_n 为发电机额定电压。

3.0.6 测量转子绕组的绝缘电阻，应符合下列规定：

1 转子绕组的绝缘电阻值不宜低于 $0.5\text{M}\Omega$ ；

2 水内冷转子绕组使用 500V 及以下兆欧表或其他仪器测量，绝缘电阻值不应低于 5000Ω ；

3 当发电机定子绕组绝缘电阻已符合起动要求，而转子绕组的绝缘电阻值不低于 2000Ω 时，可允许投入运行；

4 在电机额定转速时超速试验前、后测量转子绕组的绝缘电阻；

5 测量绝缘电阻时采用兆欧表的电压等级：当转子绕组额定电压为 200V 以上，采用 2500V 兆欧表；200V 及以下，采用 1000V 兆欧表。

3.0.7 测量转子绕组的直流电阻，应符合下列规定：

1 应在冷状态下进行，测量时绕组表面温度与周围空气温度之差应在 $\pm 3^{\circ}\text{C}$ 的范围内。测量数值与产品出厂数值换算至同温度下的数值比较，其差值不应超过 2%；

2 显极式转子绕组，应对各磁极绕组进行测量；当误差超过规定时，还应对各磁极绕组

间的连接点电阻进行测量。

3.0.8 转子绕组交流耐压试验，应符合下列规定：

1 整体到货的显极式转子，试验电压应为额定电压的 7.5 倍，且不应低于 1200V；
2 工地组装的显极式转子，其单个磁极耐压试验应按制造厂规定进行。组装后的交流耐压试验，应符合下列规定：

- 1) 额定励磁电压为 500V 及以下电压等级，为额定励磁电压 10 倍，并不应低于 1500V；
- 2) 额定励磁电压为 500V 以上，为额定励磁电压的 2 倍加 4000V。

3 隐极式转子绕组可以不进行交流耐压试验，可采用 2500V 兆欧表测量绝缘电阻来代替。

3.0.9 测量发电机和励磁机的励磁回路连同所连接设备的绝缘电阻值，不应低于 $0.5M\Omega$ 。回路中有电子元器件设备的，试验时应将插件拔出或将其两端短接。

注：不包括发电机转子和励磁机电枢的绝缘电阻测量。

3.0.10 发电机和励磁机的励磁回路连同所连接设备的交流耐压试验，其试验电压应为 1000V，或用 2500V 兆欧表测量绝缘电阻方式代替。水轮发电机的静止可控硅励磁的试验电压，应按第 3.0.8 条第 2 款的规定进行；回路中有电子元器件设备的，试验时应将插件拔出或将其两端短接。

注：不包括发电机转子和励磁机电枢的交流耐压试验。

3.0.11 测量发电机、励磁机的绝缘轴承和转子进水支座的绝缘电阻，应符合下列规定：

- 1 应在装好油管后，采用 1000V 兆欧表测量，绝缘电阻值不应低于 $0.5M\Omega$ ；
- 2 对氢冷发电机应测量内、外挡油盖的绝缘电阻，其值应符合制造厂的规定。

3.0.12 埋入式测温计的检查应符合下列规定：

- 1 用 250V 兆欧表测量检温计的绝缘电阻是否良好；
- 2 核对测温计指示值，应无异常。

3.0.13 测量灭磁电阻器、自同步电阻器的直流电阻，应与铭牌数值比较，其差值不应超过 10%。

3.0.14 测量转子绕组的交流阻抗和功率损耗，应符合下列规定：

- 1 应在静止状态下的定子膛内、膛外和在超速试验前、后的额定转速下分别测量；
- 2 对于显极式电机，可在膛外对每一磁极绕组进行测量。测量数值相互比较应无明显差别；
- 3 试验时施加电压的峰值不应超过额定励磁电压值。

注：无刷励磁机组，当无测量条件时，可以不测。

3.0.15 测量三相短路特性曲线，应符合下列规定：

- 1 测量的数值与产品出厂试验数值比较，应在测量误差范围以内；
- 2 对于发电机变压器组，当发电机本身的短路特性有制造厂出厂试验报告时，可只录取发电机变压器组的短路特性，其短路点应设在变压器高压侧。

3.0.16 测量空载特性曲线，应符合下列规定：

- 1 测量的数值与产品出厂试验数值比较，应在测量误差范围以内；
- 2 在额定转速下试验电压的最高值，对于汽轮发电机及调相机应为定子额定电压值的 120%，对于水轮发电机应为定子额定电压值的 130%，但均不应超过额定励磁电流；
- 3 当电机有匝间绝缘时，应进行匝间耐压试验，在定子额定电压值的 130%（不超过定子最高电压）下持续 5min；
- 4 对于发电机变压器组，当发电机本身的空载特性及匝间耐压有制造厂出厂试验报告时，可不将发电机从机组拆开作发电机的空载特性，而只作发电机变压器组的整组空载特性，

电压加至定子额定电压值的 105%。

3.0.17 在发电机空载额定电压下测录发电机定子开路时的灭磁时间常数。对发电机变压器组，可带空载变压器同时进行。

3.0.18 发电机在空载额定电压下自动灭磁装置分后测量定子残压。

3.0.19 测量发电机的相序必须与电网相序一致。

3.0.20 测量轴电压，应符合下列规定：

1 分别在空载额定电压时及带负荷后测定；
2 汽轮发电机的轴承油膜被短路时，轴承与机座间的电压值，应接近于转子两端轴上的电压值；

3 水轮发电机应测量轴对机座的电压。

3.0.21 定子绕组端部固有振动频率测试及模态分析，应符合下列规定：

1 对 200MW 及以上汽轮发电机进行；
2 发电机冷态下定子绕组端部自振频率及振型：如存在椭圆型振型且自振频率在 94～115Hz 范围内为不合格；
3 当制造厂已进行过试验，且有出厂试验报告时，可不进行试验。

3.0.22 定子绕组端部现包绝缘施加直流电压测量，应符合下列规定：

1 现场进行发电机端部引线组装的，应在绝缘包扎材料干燥后，施加直流电压测量；
2 定子绕组施加直流电压为发电机额定电压 U_n ；
3 所测表面直流电位应不大于制造厂的规定值。

4 直流电机

4.0.1 直流电机的试验项目，应包括下列内容：

- 1 测量励磁绕组和电枢的绝缘电阻；
- 2 测量励磁绕组的直流电阻；
- 3 测量电枢整流片间的直流电阻；
- 4 励磁绕组和电枢的交流耐压试验；
- 5 测量励磁可变电阻器的直流电阻；
- 6 测量励磁回路连同所有连接设备的绝缘电阻；
- 7 励磁回路连同所有连接设备的交流耐压试验；
- 8 检查电机绕组的极性及其连接的正确性；
- 9 测量并调整电机电刷，使其处在磁场中性位置；
- 10 测录直流发电机的空载特性和以转子绕组为负载的励磁机负载特性曲线；
- 11 直流电动机的空转检查和空载电流测量。

注：6000kW 以上同步发电机及调相机的励磁机，应按本条全部项目进行试验。其余直流电机按本条第 1、2、5、6、8、9、11 款进行试验。

4.0.2 测量励磁绕组和电枢的绝缘电阻值，不应低于 $0.5M\Omega$ 。

4.0.3 测量励磁绕组的直流电阻值，与制造厂数值比较，其差值不应大于 2%。

4.0.4 测量电枢整流片间的直流电阻，应符合下列规定：

- 1 对于叠绕组，可在整流片间测量；对于波绕组，测量时两整流片间的距离等于换向器节距；对于蛙式绕组，要根据其接线的实际情况来测量其叠绕组和波绕组的片间直流电阻；
- 2 相互间的差值不应超过最小值的 10%，由于均压线或绕组结构而产生的有规律的变化时，可对各相应的片间进行比较判断。

4.0.5 励磁绕组对外壳和电枢绕组对轴的交流耐压试验电压，应为额定电压的 1.5 倍加 750V，并不应小于 1200V。

4.0.6 测量励磁可变电阻器的直流电阻值，与产品出厂数值比较，其差值不应超过 10%。调节过程中应接触良好，无开路现象，电阻值变化应有规律性。

4.0.7 测量励磁回路连同所有连接设备的绝缘电阻值不应低于 $0.5M\Omega$ 。

注：不包括励磁调节装置回路的绝缘电阻测量。

4.0.8 励磁回路连同所有连接设备的交流耐压试验电压值，应为 1000V。或用 2500V 兆欧表测量绝缘电阻方式代替。

注：不包括励磁调节装置回路的交流耐压试验。

4.0.9 检查电机绕组的极性及其连接，应正确。

4.0.10 调整电机电刷的中性位置，应正确，满足良好换向要求。

4.0.11 测录直流发电机的空载特性和以转子绕组为负载的励磁机负载特性曲线，与产品的出厂试验资料比较，应无明显差别。励磁机负载特性宜在同步发电机空载和短路试验时同时测录。

4.0.12 直流电动机的空转检查和空载电流测量，应符合下列规定：

- 1 空载运转时间一般不小于 30min，电刷与换向器接触面应无明显火花；
- 2 记录直流电机的空转电流。

5 中频发电机

5.0.1 中频发电机的试验项目，应包括下列内容：

- 1 测量绕组的绝缘电阻；
- 2 测量绕组的直流电阻；
- 3 绕组的交流耐压试验；
- 4 测录空载特性曲线；
- 5 测量相序；
- 6 测量检温计绝缘电阻并检查是否完好。

5.0.2 测量绕组的绝缘电阻值，不应低于 $0.5M\Omega$ 。

5.0.3 测量绕组的直流电阻，应符合下列规定：

- 1 各相或各分支的绕组直流电阻值，与出厂数值比较，相互差别不应超过 2%；
- 2 励磁绕组直流电阻值与出厂数值比较，应无明显差别。

5.0.4 绕组的交流耐压试验电压值，应为出厂试验电压值的 75%。

5.0.5 测录空载特性曲线，应符合下列规定：

1 试验电压最高升至产品出厂试验数值为止，所测得的数值与出厂数值比较，应无明显差别；

2 永磁式中频发电机只测录发电机电压与转速的关系曲线，所测得的曲线与制造厂出厂数值比较，应无明显差别。

5.0.6 测量相序。电机出线端子标号应与相序一致。

5.0.7 测量检温计绝缘电阻并校验温度误差，应符合下列规定：

- 1 采用 250V 兆欧表测量检温计绝缘电阻；
- 2 检温计误差应不超过制造厂的规定。

6 交流电动机

6.0.1 交流电动机的试验项目，应包括下列内容：

- 1 测量绕组的绝缘电阻和吸收比；
- 2 测量绕组的直流电阻；
- 3 定子绕组的直流耐压试验和泄漏电流测量；
- 4 定子绕组的交流耐压试验；
- 5 绕线式电动机转子绕组的交流耐压试验；
- 6 同步电动机转子绕组的交流耐压试验；
- 7 测量可变电阻器、起动电阻器、灭磁电阻器的绝缘电阻；
- 8 测量可变电阻器、起动电阻器、灭磁电阻器的直流电阻；
- 9 测量电动机轴承的绝缘电阻；
- 10 检查定子绕组极性及其连接的正确性；
- 11 电动机空载转动检查和空载电流测量。

注：电压 1000V 以下且容量为 100kW 以下的电动机，可按本条第 1、7、10、11 款进行试验。

6.0.2 测量绕组的绝缘电阻和吸收比，应符合下列规定：

1 额定电压为 1000V 以下，常温下绝缘电阻值不应低于 $0.5M\Omega$ ；额定电压为 1000V 及以上，折算至运行温度时的绝缘电阻值，定子绕组不应低于 $1M\Omega/KV$ ，转子绕组不应低于 $0.5M\Omega/KV$ 。绝缘电阻温度换算可按本标准附录 B 的规定进行；

2 1000V 及以上的电动机应测量吸收比。吸收比不应低于 1.2，中性点可拆开的应分相测量。

注：1 进行交流耐压试验时，绕组的绝缘应满足本条的要求；

2 交流耐压试验合格的电动机，当其绝缘电阻折算至运行温度后（环氧粉云母绝缘的电动机在常温下）不低于其额定电压 $1M\Omega/KV$ 时，可不经干燥投入运行。但在投运前不应再拆开端盖进行内部作业。

6.0.3 测量绕组的直流电阻，应符合下述规定：

1000V 以上或容量 100kW 以上的电动机各相绕组直流电阻值相互差别不应超过其最小值的 2%，中性点未引出的电动机可测量线间直流电阻，其相互差别不应超过其最小值的 1%。

6.0.4 定子绕组直流耐压试验和泄漏电流测量，应符合下述规定：

1000V 以上及 1000kW 以上、中性点连线已引出至出线端子板的定子绕组应分相进行直流耐压试验。试验电压为定子绕组额定电压的 3 倍。在规定的试验电压下，各相泄漏电流的差值不应大于最小值的 100%；当最大泄漏电流在 $20\mu A$ 以下时，各相间应无明显差别。试验时的注意事项，应符合本标准第 3.0.4 条的有关规定；中性点连线未引出的不进行此项试验。

6.0.5 定子绕组的交流耐压试验电压，应符合表 6.0.5 的规定。

表 6.0.5 电动机定子绕组交流耐压试验电压

额定电压(kV)	3	6	10
试验电压(kV)	5	10	16

6.0.6 绕线式电动机的转子绕组交流耐压试验电压，应符合表 6.0.6 的规定。

表 6.0.6 绕线式电动机转子绕组交流耐压试验电压

转子工况	试验电压(V)
不可逆的	1.5U _k +750
可逆的	3.0U _k +750

注：U_k 为转子静止时，在定子绕组上施加额定电压，转子绕组开路时测得的电压。

6.0.7 同步电动机转子绕组的交流耐压试验电压值为额定励磁电压的 7.5 倍，且不应低于 1200V，但不应高于出厂试验电压值的 75%。

6.0.8 可变电阻器、起动电阻器、灭磁电阻器的绝缘电阻，当与回路一起测量时，绝缘电阻值不应低于 0.5MΩ。

6.0.9 测量可变电阻器、起动电阻器、灭磁电阻器的直流电阻值，与产品出厂数值比较，其差值不应超过 10%；调节过程中应接触良好，无开路现象，电阻值的变化应有规律性。

6.0.10 测量电动机轴承的绝缘电阻，当有油管路连接时，应在油管安装后，采用 1000V 兆欧表测量，绝缘电阻值不应低于 0.5MΩ。

6.0.11 检查定子绕组的极性及其连接应正确。中性点未引出者可不检查极性。

6.0.12 电动机空载转动检查的运行时间为 2h，并记录电动机的空载电流。当电动机与其机械部分的连接不易拆开时，可连在一起进行空载转动检查试验。

7 电力变压器

7.0.1 电力变压器的试验项目，应包括下列内容：

- 1 绝缘油试验或 SF6 气体试验；
- 2 测量绕组连同套管的直流电阻；
- 3 检查所有分接头的电压比；
- 4 检查变压器的三相接线组别和单相变压器引出线的极性；
- 5 测量与铁心绝缘的各紧固件（连接片可拆开者）及铁心（有外引接地线的）绝缘电阻；
- 6 非纯瓷套管的试验；
- 7 有载调压切换装置的检查 and 试验；
- 8 测量绕组连同套管的绝缘电阻、吸收比或极化指数；
- 9 测量绕组连同套管的介质损耗角正切值 $\tan \delta$ ；
- 10 测量绕组连同套管的直流泄漏电流；
- 11 变压器绕组变形试验；
- 12 绕组连同套管的交流耐压试验；
- 13 绕组连同套管的长时感应电压试验带局部放电试验；
- 14 额定电压下的冲击合闸试验；
- 15 检查相位；
- 16 测量噪音。

注：除条文内规定的原因外，各类变压器试验项目应按下列规定进行：

- 1 容量为 1600kVA 及以下油浸式电力变压器的试验，可按本条的第 1、2、3、4、5、6、7、8、12、14、15 款的规定进行；
- 2 干式变压器的试验，可按本条的第 2、3、4、5、7、8、12、14、15 款的规定进行；
- 3 变流、整流变压器的试验，可按本条的第 1、2、3、4、5、7、8、12、14、15 款的规定进行；
- 4 电炉变压器的试验，可按本条的第 1、2、3、4、5、6、7、8、12、14、15 款的规定进行；
- 5 穿芯式电流互感器、电容型套管应分别按本标准第 9 章互感器、第 16 章的试验项目进行试验。
- 6 分体运输、现场组装的变压器应由订货方见证所有出厂试验项目，现场试验按本标准执行。

7.0.2 油浸式变压器中绝缘油及 SF6 气体绝缘变压器中 SF6 气体的试验，应符合下列规定：

- 1 绝缘油的试验类别应符合本标准中表 20.0.2 的规定；试验项目及标准应符合本标准中表 20.0.1 的规定。
- 2 油中溶解气体的色谱分析，应符合下述规定：电压等级在 66kV 及以上的变压器，应在注油静置后、耐压和局部放电试验 24h 后、冲击合闸及额定电压下运行 24h 后，各进行一次变压器器身内绝缘油的油中溶解气体的色谱分析。试验应按《变压器油中溶解气体分析和判断导则》GB/T 7252 进行。各次测得的氢、乙炔、总烃含量，应无明显差别。新装变压器油中 H2 与烃类气体含量（ $\mu\text{L/L}$ ）任一项不宜超过下列数值：

总烃：20， H2：10， C2H2：0，

- 3 油中微量水分的测量，应符合下述规定：变压器油中的微量水分含量，对电压等级为

110kV 的，不应大于 20mg/L；220kV 的，不应大于 15mg/L；330~500kV 的，不应大于 10mg/L。

4 油中含气量的测量，应符合下述规定：电压等级为 330 ~500kV 的变压器，按照规定时间静置后取样测量油中的含气量，其值不应大于 1%（体积分数）。

5 对 SF6 气体绝缘的变压器应进行 SF6 气体含水量检验及检漏：SF6 气体含水量（20℃ 的体积分数）一般不大于 250 μ L/L。变压器应无明显泄漏点。

7.0.3 测量绕组连同套管的直流电阻，应符合下列规定：

1 测量应在各分接头的所有位置上进行；

2 1600kVA 及以下电压等级三相变压器，各相测得值的相互差值应小于平均值的 4%，线间测得值的相互差值应小于平均值的 2%；1600kVA 以上三相变压器，各相测得值的相互差值应小于平均值的 2%；线间测得值的相互差值应小于平均值的 1%；

3 变压器的直流电阻，与同温下产品出厂实测数值比较，相应变化不应大于 2%；不同温度下电阻值按照式 7.0.3 换算：

$$R_2=R_1(T+t_2) / (T+t_1) \quad (7.0.3)$$

式中 R₁、R₂——分别为温度在 t₁、t₂ 时的电阻值；

T——计算用常数，铜导线取 235，铝导线取 225。

4 由于变压器结构等原因，差值超过本条第 2 款时，可只按本条第 3 款进行比较。但应说明原因。

7.0.4 检查所有分接头的电压比，与制造厂铭牌数据相比应无明显差别，且应符合电压比的规律；电压等级在 220kV 及以上的电力变压器，其电压比的允许误差在额定分接头位置时为±0.5%。

注：“无明显差别”可按如下考虑：

1 电压等级在 35kV 以下，电压比小于 3 的变压器电压比允许偏差不超过±1%；

2 其他所有变压器额定分接下电压比允许偏差不超过±0.5%；

3 其它分接的电压比应在变压器阻抗电压值(%)的 1/10 以内，但不得超过±1%。

7.0.5 检查变压器的三相接线组别和单相变压器引出线的极性，必须与设计要求和铭牌上的标记和外壳上的符号相符。

7.0.6 测量与铁心绝缘的各紧固件（连接片可拆开者）及铁心（有外引接地线的）绝缘电阻应符合下列规定：

1 进行器身检查的变压器，应测量可接触到的穿心螺栓、轭铁夹件及绑扎钢带对铁轭、铁心、油箱及绕组压环的绝缘电阻。当轭铁梁及穿心螺栓一端与铁心连接时，应将连接片断开后进行试验；

2 不进行器身检查的变压器或进行器身检查的变压器，所有安装工作结束后应进行铁心和夹件（有外引接地线的）的绝缘电阻测量；

3 铁心必须为一点接地；对变压器上有专用的铁心接地线引出套管时，应在注油前测量其对外壳的绝缘电阻；

4 采用 2500V 兆欧表测量，持续时间为 1min，应无闪络及击穿现象。

7.0.7 非纯瓷套管的试验，应按本标准第 16 章的规定进行。

7.0.8 有载调压切换装置的检查 and 试验，应符合下列规定：

1 变压器带电前应进行有载调压切换装置切换过程试验，检查切换开关切换触头的全部动作顺序，测量过渡电阻阻值和切换时间。测得的过渡电阻阻值、三相同步偏差、切换时间的数值、正反向切换时间偏差均符合制造厂技术要求。由于变压器结构及接线原因无法测量的，不进行该项试验；

2 在变压器无电压下，手动操作不少于 2 个循环、电动操作不少于 5 个循环。其中电

动操作时电源电压为额定电压的 85%及以上。操作无卡涩、连动程序，电气和机械限位正常；

3 循环操作后进行绕组连同套管在所有分接下直流电阻和电压比测量，试验结果应符合本标准第 7.0.3 条、7.0.4 条的要求。

4 在变压器带电条件下进行有载调压开关电动操作，动作应正常。操作过程中，各侧电压应在系统电压允许范围内。

5 绝缘油注入切换开关油箱前，其击穿电压应符合本标准表 20.0.1 的规定。

7.0.9 测量绕组连同套管的绝缘电阻、吸收比或极化指数，应符合下列规定：

1 绝缘电阻值不低于产品出厂试验值的 70%。

2 当测量温度与产品出厂试验时的温度不符合时，可按表 7.0.9 换算到同一温度时的数值进行比较；

表 7.0.9 油浸式电力变压器绝缘电阻的温度换算系数

温度差 K	5	10	15	20	25	30	35	40	45	50	55	60
换算系数 A	1.2	1.5	1.8	2.3	2.8	3.4	4.1	5.1	6.2	7.5	9.2	11.2

注：1 表中 K 为实测温度减去 20℃ 的绝对值。

2 测量温度以上层油温为准。

当测量绝缘电阻的温度差不是表中所列数值时，其换算系数 A 可用线性插入法确定，也可按下述公式计算：

$$A=1.5^{K/10} \quad (7.0.9-1)$$

校正到 20℃ 时的绝缘电阻值可用下述公式计算：

当实测温度为 20℃ 以上时：

$$R_{20}=ARt \quad (7.0.9-2)$$

当实测温度为 20℃ 以下时：

$$R_{20}=Rt/A \quad (7.0.9-3)$$

式中 R_{20} ——校正到 20℃ 时的绝缘电阻值(MΩ)；

Rt ——在测量温度下的绝缘电阻值(MΩ)。

3 变压器电压等级为 35kV 及以上，且容量在 4000kVA 及以上时，应测量吸收比。吸收比与产品出厂值相比应无明显差别，在常温下应不小于 1.3；当 R_{60s} 大于 3000MΩ 时，吸收比可不作考核要求。

4 变压器电压等级为 220kV 及以上且容量为 120MVA 及以上时，宜用 5000V 兆欧表测量极化指数。测得值与产品出厂值相比应无明显差别，在常温下不小于 1.3；当 R_{60s} 大于 10000MΩ 时，极化指数可不作考核要求。

7.0.10 测量绕组连同套管的介质损耗角正切值 $\tan \delta$ ，应符合下列规定：

1 当变压器电压等级为 35kV 及以上且容量在 8000kVA 及以上时，应测量介质损耗角正切值 $\tan \delta$ ；

2 被测绕组的 $\tan \delta$ 值不应大于产品出厂试验值的 130%；

3 当测量时的温度与产品出厂试验温度不符合时，可按表 7.0.10 换算到同一温度时的数值进行比较。

表 7.0.10 介质损耗角正切值 $\tan \delta$ (%)温度换算系数

温度差 K	5	10	15	20	25	30	35	40	45	50
换算系数 A	1.15	1.3	1.5	1.7	1.9	2.2	2.5	2.9	3.3	3.7

注：1 表中 K 为实测温度减去 20℃ 的绝对值；

2 测量温度以上层油温为准；

3 进行较大的温度换算且试验结果超过第二款规定时，应进行综合分析判断。

当测量时的温度差不是表中所列数值时，其换算系数 A 可用线性插入法确定，也可按下述公式计算：

$$A=1.3^{K/10} \quad (7.0.10-1)$$

校正到 20℃ 时的介质损耗角正切值可用下述公式计算：

当测量温度在 20℃ 以上时，

$$\tan\delta_{20} = \tan\delta_t / A \quad (7.0.10-2)$$

当测量温度在 20℃ 以下时：

$$\tan\delta_{20} = A \tan\delta_t \quad (7.0.10-3)$$

式中 $\tan\delta_{20}$ ——校正到 20℃ 时的介质损耗角正切值；

$\tan\delta_t$ ——在测量温度下的介质损耗角正切值。

7.0.11 测量绕组连同套管的直流泄漏电流，应符合下列规定：

1 当变压器电压等级为 35kV 及以上，且容量在 8000kVA 及以上时，应测量直流泄漏电流；

2 试验电压标准应符合表 7.0.11 的规定。当施加试验电压达 1min 时，在高压端读取泄漏电流。泄漏电流值不宜超过本标准附录 D 的规定。

表 7.0.11 油浸式电力变压器直流泄漏试验电压标准

绕组额定电压(kV)	6~10	20~35	63~330	500
直流试验电压(kV)	10	20	40	60

注：1 绕组额定电压为 13.8kV 及 15.75kV 时，按 10kV 级标准；18kV 时，按 20kV 级标准；

2 分级绝缘变压器仍按被试绕组电压等级的标准。

7.0.12 变压器绕组变形试验，应符合下列规定：

1 对于 35kV 及以下电压等级变压器，宜采用低电压短路阻抗法；

2 对于 66kV 及以上电压等级变压器，宜采用频率响应法测量绕组特征图谱。

7.0.13 绕组连同套管的交流耐压试验，应符合下列规定：

1 容量为 8000kVA 以下、绕组额定电压在 110kV 以下的变压器，线端试验应按表 7.0.13-1 进行交流耐压试验；

2 容量为 8000kVA 及以上、绕组额定电压在 110kV 以下的变压器，在有试验设备时，可按表 7.0.13-1 试验电压标准，进行线端交流耐压试验；

3 绕组额定电压为 110kV 及以上的变压器，其中性点应进行交流耐压试验，试验耐受电压标准为出厂试验电压值的 80%（见表 7.0.13-2）。

表 7.0.13-1 电力变压器和电抗器交流耐压试验电压标准 kV

系统 标称电压	设备 最高电压	交流耐压	
		油浸式电力变压器和电抗器	干式电力变压器和电抗器
<1	≤1.1	—	2.5
3	3.6	14	8.5
6	7.2	20	17
10	12	28	24
15	17.5	36	32
20	24	44	43
35	40.5	68	60
66	72.5	112	—
110	126	160	—
220	252	316(288)	—
330	363	408(368)	—

500	550	544(504)	—
-----	-----	----------	---

注：1 上表中，变压器试验电压是根据现行国家标准《电力变压器 第3部分：绝缘水平和绝缘试验和外绝缘空气间隙》GB 1094.3 规定的出厂试验电压乘以 0.8 制定的。

2 干式变压器出厂试验电压是根据现行国家标准《干式电力变压器》GB 6450 规定的出厂试验电压乘以 0.8 制定的。

表 7.0.13-2 额定电压 110kV 及以上的电力变压器中性点交流耐压试验电压标准 kV

系统标称电压	设备最高电压	中性点接地方式	出厂交流耐受电压	交流耐受电压
110	126	不直接接地	95	76
220	252	直接接地	85	68
		不直接接地	200	160
330	363	直接接地	85	68
		不直接接地	230	184
500	550	直接接地	85	68
		经小阻抗接地	140	112

4 交流耐压试验可以采用外施工频电压试验的方法，也可采用感应电压试验的方法。

试验电压波形尽可能接近正弦，试验电压值为测量电压的峰值除以 $\sqrt{2}$ ，试验时应在高压端监测。

外施交流电压试验电压的频率应为 45~65HZ，全电压下耐受时间为 60s。

感应电压试验时，为防止铁心饱和及励磁电流过大，试验电压的频率应适当大于额定频率。除非另有规定，当试验电压频率等于或小于 2 倍额定频率时，全电压下试验时间为 60s；当试验电压频率大于 2 倍额定频率时，全电压下试验时间为：

$$120 \times \text{额定频率} / \text{试验频率} (\text{秒}), \text{但不少于 } 15 \text{ 秒。} \quad (7.0.13-4)$$

7.0.14 绕组连同套管的长时感应电压试验带局部放电测量 (ACLD)：电压等级 220kV 及以上，在新安装时，必须进行现场局部放电试验。对于电压等级为 110kV 的变压器，当对绝缘有怀疑时，应进行局部放电试验。

局部放电试验方法及判断方法，均按现行国家标准《电力变压器 第3部分：绝缘水平、绝缘试验和外绝缘空气间隙》GB 1094.3 中的有关规定进行（参见附录 C）。

7.0.15 在额定电压下对变压器的冲击合闸试验，应进行 5 次，每次间隔时间宜为 5min，应无异常现象；冲击合闸宜在变压器高压侧进行；对中性点接地的电力系统，试验时变压器中性点必须接地；发电机变压器组中间连接无操作断开点的变压器，可不进行冲击合闸试验。无电流差动保护的干式变可冲击 3 次。

7.0.16 检查变压器的相位必须与电网相位一致。

7.0.17 电压等级为 500kV 的变压器的噪音，应在额定电压及额定频率下测量，噪音值不应大于 80dB(A)，其测量方法和要求应按现行国家标准《变压器和电抗器的声级测定》GB/T 7328 的规定进行。

8 电抗器及消弧线圈

8.0.1 电抗器及消弧线圈的试验项目，应包括下列内容：

- 1 测量绕组连同套管的直流电阻；
- 2 测量绕组连同套管的绝缘电阻、吸收比或极化指数；
- 3 测量绕组连同套管的介质损耗角正切值 $\tan \delta$ ；
- 4 测量绕组连同套管的直流泄漏电流；
- 5 绕组连同套管的交流耐压试验；
- 6 测量与铁心绝缘的各紧固件的绝缘电阻；
- 7 绝缘油的试验；
- 8 非纯瓷套管的试验；
- 9 额定电压下冲击合闸试验；
- 10 测量噪音；
- 11 测量箱壳的振动；
- 12 测量箱壳表面的温度。

注：1 干式电抗器的试验项目可按本条第 1、2、5、9 款规定进行；

2 消弧线圈的试验项目可按本条第 1、2、5、6 款规定进行；对 35kV 及以上油浸式消弧线圈应增加第 3、4、7、8 款；

3 油浸式电抗器的试验项目可按本条第 1、2、5、6、7、9 款规定进行；对 35kV 及以上电抗器应增加第 3、4、8、10、11、12 款；

8.0.2 测量绕组连同套管的直流电阻，应符合下列规定：

- 1 测量应在各分接头的所有位置上进行；
- 2 实测值与出厂值的变化规律应一致；
- 3 三相电抗器绕组直流电阻值相互间差值不应大于三相平均值的 2%；
- 4 电抗器和消弧线圈的直流电阻，与同温下产品出厂值比较相应变化不应大于 2%。

8.0.3 测量绕组连同套管的绝缘电阻、吸收比或极化指数，应符合本标准第 7.0.9 条的规定。

8.0.4 测量绕组连同套管的介质损耗角正切值 $\tan \delta$ ，应符合本标准第 7.0.10 条的规定。

8.0.5 测量绕组连同套管的直流泄漏电流，应符合本标准第 7.0.11 条的规定。

8.0.6 绕组连同套管的交流耐压试验，应符合下列规定：

1 额定电压在 110kV 以下的消弧线圈、干式或油浸式电抗器均应进行交流耐压试验，试验电压应符合本标准表 7.0.13-1 的规定；

2 对分级绝缘的耐压试验电压标准，应按接地端或其末端绝缘的电压等级来进行。

8.0.7 测量与铁心绝缘的各紧固件的绝缘电阻，应符合本标准第 7.0.6 条的规定。

8.0.8 绝缘油的试验，应符合本标准第 20.0.1 及 20.0.2 条的规定。

8.0.9 非纯瓷套管的试验，应符合本标准第 16 章的规定。

8.0.10 在额定电压下，对变电所及线路的并联电抗器连同线路的冲击合闸试验，应进行 5 次，每次间隔时间为 5min，应无异常现象。

8.0.11 测量噪音应符合本标准第 7.0.17 条的规定。

8.0.12 电压等级为 500kV 的电抗器，在额定工况下测得的箱壳振动振幅双峰值不应大于 100 μm 。

8.0.13 电压等级为 330~500kV 的电抗器，应测量箱壳表面的温度，温升不应大于 65℃。

9 互 感 器

9.0.1 互感器的试验项目，应包括下列内容：

- 1 测量绕组的绝缘电阻；
- 2 测量 35kV 及以上电压等级互感器的介质损耗角正切值 $\tan \delta$ ；
- 3 局部放电试验；
- 4 交流耐压试验；
- 5 绝缘介质性能试验；
- 6 测量绕组的直流电阻；
- 7 检查接线组别和极性；
- 8 误差测量；
- 9 测量电流互感器的励磁特性曲线；
- 10 测量电磁式电压互感器的励磁特性；
- 11 电容式电压互感器（CVT）的检测；
- 12 密封性能检查；
- 13 测量铁心夹紧螺栓的绝缘电阻。

注：六氟化硫(SF6)封闭式组合电器中的电流互感器和套管式电流互感器的试验，应按本条的第 1、6、7、8、9 款规定进行；

9.0.2 测量绕组的绝缘电阻，应符合下列规定：

- 1 测量一次绕组对二次绕组及外壳、各二次绕组间及其对外壳的绝缘电阻；绝缘电阻不宜低于 1000M Ω ；
- 2 测量电流互感器一次绕组段间的绝缘电阻，绝缘电阻不宜低于 1000 M Ω ，但由于结构原因而无法测量时可不进行；
- 3 测量电容式电流互感器的末屏及电压互感器接地端（N）对外壳（地）的绝缘电阻，绝缘电阻值不宜小于 1000 M Ω 。若末屏对地绝缘电阻小于 1000 M Ω 时，应测量其 $\tan \delta$ ；
- 4 绝缘电阻测量应使用 2500V 兆欧表。

9.0.3 电压等级 35kV 及以上互感器的介质损耗角正切值 $\tan \delta$ 测量应符合如下规定：

- 1 互感器的绕组 $\tan \delta$ 测量电压应在 10kV 测量， $\tan \delta$ 不应大于表 9.0.3 中数据。当对绝缘有怀疑时，可采用高压法进行试验，在(0.5~1) $U_m \sqrt{3}$ 范围内进行， $\tan \delta$ 变化量不应大于 0.2% ， 电容变化量不应大于 0.5%；
- 2 末屏 $\tan \delta$ 测量电压为 2kV。

注：本条主要适用于油浸式互感器。SF6 气体绝缘和环氧树脂绝缘结构互感器不适用，注硅脂等干式互感器可以参照执行。

表 9.0.3 $\tan \delta$ (%) 限值

种类 \ 额定电压	20~35kV	66~110kV	220kV	330~500kV
油浸式电流互感器	2.5	0.8	0.6	0.5
充硅脂及其它干式电流互感器	0.5	0.5	0.5	—
油浸式电压互感器绕组	3	2.5		—
串级式电压互感器支架	—	6		—
油浸式电流互感器末屏	—	2		

注：电压互感器整体及支架介损受环境条件（特别是相对湿度）影响较大，测量时要加以考

虑。

9.0.4 互感器的局部放电测量，应符合下列规定：

- 1 局部放电测量宜与交流耐压试验同时进行；
- 2 电压等级为 35~110kV 互感器的局部放电测量可按 10%进行抽测，若局部放电量达不到规定要求应增大抽测比例；
- 3 电压等级 220kV 及以上互感器在绝缘性能有怀疑时宜进行局部放电测量；
- 4 局部放电测量时，应在高压侧（包括电压互感器感应电压）监测施加的一次电压；
- 5 局部放电测量的测量电压及视在放电量应满足表 9.0.4 中数据的规定。

表 9.0.4 允许的视在放电量水平

种 类		测量电压(KV)	允许的视在放电量水平 (pC)	
			环氧树脂及其它干式	油浸式和气体式
电 流 互 感 器		1.2 Um / √3	50	20
		1.2Um(必要时)	100	50
电 压 互 感 器	≥66kV		1.2 Um / √3	50
			1.2Um(必要时)	100
	35KV	全绝缘结构	1.2 Um / √3	100
			1.2Um(必要时)	50
		半绝缘结构(一次绕组 一端直接接地)	1.2 Um / √3	50
			1.2Um(必要时)	100

9.0.5 互感器交流耐压试验，应符合下列规定：

- 1 应按出厂试验电压的 80%进行；
- 2 电磁式电压互感器（包括电容式电压互感器的电磁单元）在遇到铁心磁密较高的情况下，宜按下列规定进行感应耐压试验：
 - 1) 感应耐压试验电压应为出厂试验电压的 80%。
 - 2) 试验电源频率和试验电压时间参照 7.0.13 条第 4 款规定执行。
 - 3) 感应耐压试验前后，应各进行一次额定电压时的空载电流测量，两次测得值相比不应有明显差别；
 - 4) 电压等级 66kV 及以上的油浸式互感器，感应耐压试验前后，应各进行一次绝缘油的色谱分析，两次测得值相比不应有明显差别；
 - 5) 感应耐压试验时，应在高压端测量电压值。
 - 6) 对电容式电压互感器的中间电压变压器进行感应耐压试验时，应将分压电容拆开。由于产品结构原因现场无条件拆开时，可不进行感应耐压试验。
- 3 电压等级 220kV 以上的 SF6 气体绝缘互感器（特别是电压等级为 500kV 的互感器）宜在安装完毕的情况下进行交流耐压试验；
- 4 二次绕组之间及其对外壳的工频耐压试验电压标准应为 2kV；
- 5 电压等级 110kV 及以上的电流互感器末屏及电压互感器接地端（N）对地的工频耐压试验电压标准，应为 3kV。

9.0.6 绝缘介质性能试验，对绝缘性能有怀疑的互感器，应检测绝缘介质性能，并符合下列规定：

- 1 绝缘油的性能应符合本标准表 20.0.1、表 20.0.2 的要求；
- 2 SF6 气体的性能应符合如下要求：SF6 气体充入设备 24 小时后取样，SF6 气体水份含量不得大于 250 μ L/L（20℃ 体积分数）。
- 3 电压等级在 66kV 以上的油浸式互感器，应进行油中溶解气体的色谱分析。油中溶解气体组分含量（μ L/L）不宜超过下列任一值，总烃：10，H2：50，C2H2：0。

9.0.7 绕组直流电阻测量，应符合下列规定：

1 电压互感器：一次绕组直流电阻测量值，与换算到同一温度下的出厂值比较，相差不宜大于 10%。二次绕组直流电阻测量值，与换算到同一温度下的出厂值比较，相差不宜大于 15%。

2 电流互感器：同型号、同规格、同批次电流互感器一、二次绕组的直流电阻和平均值的差异不宜大于 10%。当有怀疑，应提高施加的测量电流，测量电流（直流值）一般不宜超过额定电流（方均根值）的 50%。

9.0.8 检查互感器的接线组别和极性，必须符合设计要求，并应与铭牌和标志相符。

9.0.9 互感器误差测量应符合下列规定：

1 用于关口计量的互感器（包括电流互感器、电压互感器和组合互感器）必须进行误差测量，且进行误差检测的机构（实验室）必须是国家授权的法定计量检定机构；

2 用于非关口计量，电压等级 35kV 及以上的互感器，宜进行误差测量；

3 用于非关口计量，电压等级 35kV 以下的互感器，检查互感器变比，应与制造厂铭牌值相符，对多抽头的互感器，可只检查使用分接头的变比。

4 非计量用绕组应进行变比检查。

9.0.10 当继电保护对电流互感器的励磁特性有要求时，应进行励磁特性曲线试验。当电流互感器为多抽头时，可在使用抽头或最大抽头测量。测量后核对是否符合产品要求，核对方法见附录 E。

9.0.11 电磁式电压互感器的励磁曲线测量，应符合下列要求：

1 用于励磁曲线测量的仪表为方均根值表，若发生测量结果与出厂试验报告和型式试验报告有较大出入（>30%）时，应核对使用的仪表种类是否正确；

2 一般情况下，励磁曲线测量点为额定电压的 20%、50%、80%、100% 和 120%。对于中性点直接接地的电压互感器（N 端接地），电压等级 35kV 及以下电压等级的电压互感器最高测量点为 190%；电压等级 66kV 及以上的电压互感器最高测量点为 150%；

3 对于额定电压测量点（100%），励磁电流不宜大于其出厂试验报告和型式试验报告的测量值的 30%，同批同型号、同规格电压互感器此点的励磁电流不宜相差 30%；

9.0.12 电容式电压互感器（CVT）检测，应符合下列规定：

1 CVT 电容分压器电容量和介质损耗角 $\tan \delta$ 的测量结果：电容量与出厂值比较其变化量超过 -5% 或 10% 时要引起注意， $\tan \delta$ 不应大于 0.5%；条件许可时测量单节电容器在 10kV 至额定电压范围内，电容量的变化量大于 1% 时判为不合格；

2 CVT 电磁单元因结构原因不能将中压联线引出时，必须进行误差试验，若对电容分压器绝缘有怀疑时，应打开电磁单元引出中压联线进行额定电压下的电容量和介质损耗角 $\tan \delta$ 的测量；

3 CVT 误差试验应在支架（柱）上进行；

4 如果电磁单元结构许可，电磁单元检查包括中间变压器的励磁曲线测量、补偿电抗器感抗测量、阻尼器和限幅器的性能检查，交流耐压试验参照电磁式电压互感器，施加电压按出厂试验的 80% 执行。

9.0.13 密封性能检查，应符合下列规定：

1 油浸式互感器外表应无可见油渍现象；

2 SF6 气体绝缘互感器定性检漏无泄漏点，有怀疑时进行定量检漏，年泄漏率应小于 1%。

9.0.14 测量铁心夹紧螺栓的绝缘电阻，应符合下列规定：

1 在作器身检查时，应对外露的或可接触到的铁心夹紧螺栓进行测量；

2 采用 2500V 兆欧表测量，试验时间为 1min，应无闪络及击穿现象；

3 穿芯螺栓一端与铁心连接者，测量时应将连接片断开，不能断开的可不进行测量。

10 油 断 路 器

10.0.1 油断路器的试验项目，应包括下列内容：

- 1 测量绝缘电阻；
- 2 测量 35kV 多油断路器的介质损耗角正切值 $\tan \delta$ ；
- 3 测量 35kV 以上少油断路器的直流泄漏电流；
- 4 交流耐压试验；
- 5 测量每相导电回路的电阻；
- 6 测量油断路器的分、合闸时间；
- 7 测量油断路器的分、合闸速度；
- 8 测量油断路器主触头分、合闸的同期性；
- 9 测量油断路器合闸电阻的投入时间及电阻值；
- 10 测量油断路器分、合闸线圈及合闸接触器线圈的绝缘电阻及直流电阻；
- 11 油断路器操动机构的试验；
- 12 断路器均压电容器试验；
- 13 绝缘油试验；
- 14 压力表及压力动作阀的检查。

10.0.2 测量绝缘电阻值应符合下列规定：

- 1 整体绝缘电阻值测量，应参照制造厂规定；
- 2 绝缘拉杆的绝缘电阻值，在常温下不应低于表 10.0.2 的规定。

表 10.0.2 绝缘拉杆的绝缘电阻标准

额定电压(kV)	3~15	20~35	63~220	330~500
绝缘电阻值(M Ω)	1200	3000	6000	10000

10.0.3 测量 35kV 多油断路器的介质损耗角正切值 $\tan \delta$ ，应符合下列规定：

- 1 在 20℃ 时测得的 $\tan \delta$ 值，对 DW2、DW8 型油断路器，不应大于本标准表 16.0.3 中相应套管的 $\tan \delta$ (%)值增加 2 后的数值；对 DW1 型油断路器，不应大于本标准表 16.0.3 中相应套管的 $\tan \delta$ (%)值增加 3 后的数值；
- 2 应在分闸状态下测量每只套管的 $\tan \delta$ 。当测得值超过标准时，应卸下油箱后进行分解试验，此时测得的套管的 $\tan \delta$ (%)值，应符合本标准表 16.0.3 的规定。

10.0.4 35kV 以上少油断路器的支柱瓷套连同绝缘拉杆，以及灭弧室每个断口的直流泄漏电流试验电压应为 40kV，并在高压侧读取 1min 时的泄漏电流值，测得的泄漏电流值不应大于 10 μ A ； 220kV 及以上的，泄漏电流值不宜大于 5 μ A 。

10.0.5 断路器的交流耐压试验应在分、合闸状态下分别进行，试验电压按照表 10.0.5 规定执行。

表 10.0.5 断路器的交流耐压试验标准

额定电压 kV	最高工作电压 kV	1min 工频耐受电压 kV 峰值			
		相对地	相间	断路器断口	隔离断口
3	3.6	25	25	25	27
6	7.2	32	32	32	36
10	12	42	42	42	49
35	40.5	95	95	95	118

66	72.5	155	155	155	197
110	126	200	200	200	225
		230	230	230	265
220	252	360	360	360	415
		395	395	395	460
330	363	460	460	520	520
		510	510	580	580
500	550	630	630	790	790
		680	680	790	790
		740	740	790	790

注：1 本表数据引自《高压开关设备的共用订货技术导则》DL/T 593—1996；

2 设备无特殊规定时，采用最高一级试验电压。

10.0.6 测量每相导电回路电阻，应符合下列规定：

1 用电流不小于 100A 的直流压降法测量，电阻值应符合产品技术条件的规定；

2 主触头与灭弧触头并联的断路器，应分别测量其主触头和灭弧触头导电回路的电阻值。

10.0.7 测量断路器的分、合闸时间应在产品额定操作电压、液压下进行。实测数值应符合产品技术条件的规定。

10.0.8 测量断路器分、合闸速度，应符合下列规定：

1 测量应在产品额定操作电压、液压下进行，实测数值应符合产品技术条件的规定；产品无要求时，可不进行；

2 电压等级在 15kV 及以下电压等级的断路器，除发电机出线断路器和与发电机主母线相连的断路器、主变压器出线断路器应进行速度测量外，其余的可不进行。

10.0.9 测量断路器主触头的三相或同相各断口分、合闸的同期性，应符合产品技术条件的规定。

10.0.10 测量断路器合闸电阻的投入时间及电阻值，应符合产品技术条件的规定。

10.0.11 测量断路器分、合闸线圈及合闸接触器线圈的绝缘电阻值不应低于 10MΩ，直流电阻值与产品出厂试验值相比应无明显差别。

10.0.12 断路器操动机构的试验，应符合下列规定：

1 合闸操作。

1) 当操作电压、液压在表 10.0.12-1 范围内时，操动机构应可靠动作；

表 10.0.12-1 断路器操动机构合闸操作试验电压、液压范围

电 压		液 压
直 流	交 流	
(85%~110%)Un	(85%~110%)Un	按产品规定的最低及最高值

注：对电磁机构，当断路器关合电流峰值小于 50kA 时，直流操作电压范围为(80%~110%)Un。Un 为额定电源电压。

2) 弹簧、液压操动机构的合闸线圈以及电磁操动机构的合闸接触器的动作要求，均应符合上项的规定。

2 脱扣操作。

1) 直流或交流的分闸电磁铁，在其线圈端钮处测得的电压大于额定值的 65%时，应可靠地分闸；当此电压小于额定值的 30% 时，不应分闸；

2) 附装失压脱扣器的，其动作特性应符合表 10.0.12-2 的规定；

表 10.0.12-2 附装失压脱扣器的脱扣试验

电源电压与额定电源电压的比值	小于 35%*	大于 65%	大于 85%
失压脱扣器的工作状态	铁心应可靠地释放	铁心不得释放	铁心应可靠地吸合

注：* 当电压缓慢下降至规定比值时，铁心应可靠地释放。

3) 附装过流脱扣器的，其额定电流规定不小于 2.5A，脱扣电流的等级范围及其准确度，应符合表 10.0.12-3 的规定。

表 10.0.12-3 附装过流脱扣器的脱扣试验

过流脱扣器的种类	延时动作的	瞬时动作的
脱扣电流等级范围 (A)	2.5~10	2.5~15
每级脱扣电流的准确度	±10%	
同一脱扣器各级脱扣电流准确度	±5%	

注：对于延时动作的过流脱扣器，应按制造厂提供的脱扣电流与动作时延的关系曲线进行核对。另外，还应检查在预定时间延长了前主回路电流降至返回值时，脱扣器不应动作。

3 模拟操动试验。

1) 当具有可调电源时，可在不同电压、液压条件下，对断路器进行就地或远控操作，每次操作断路器均应正确，可靠地动作，其联锁及闭锁装置回路的动作应符合产品及设计要求；当无可调电源时，只在额定电压下进行试验；

2) 直流电磁或弹簧机构的操动试验，应按表 10.0.12-4 的规定进行；液压机构的操动试验，应按表 10.0.12-5 的规定进行。

表 10.0.12-4 直流电磁或弹簧机构的操动试验

操作类别	操作线圈端钮电压与额定电源电压的比值(%)	操作次数
合、分	110	3
合	85(80)	3
分	65	3
合、分、重合	100	3

注：括号内数字适用于装有自动重合闸装置的断路器及表 10.0.12-1 “注”的情况。

表 10.0.12-5 液压机构的操动试验

操作类别	操作线圈端钮电压与额定电源电压的比值(%)	操作液压	操作次数
合、分	110	产品规定的最高操作压力	3
合、分	100	额定操作压力	3
合	85 (80)	产品规定的最低操作压力	3
分	65	产品规定的最低操作压力	3
合、分、重合	100	产品规定的最低操作压力	3

注：1 括号内数字适用于装有自动重合闸装置的断路器。

2 模拟操动试验应在液压的自动控制回路能准确、可靠动作状态下进行。

3 操动时，液压的压降允许值应符合产品技术条件的规定。

3) 对于具有双分闸线圈的回路，应分别进行模拟操动试验。

4) 对于断路器操动机构本身具有三相位置不一致自动分闸功能的，应根据需要作投入或退出处理。

10.0.13 断路器均压电容器试验，应按本标准第 19 章的有关规定进行。

10.0.14 绝缘油试验，应按本标准第 20 章的规定进行。对灭弧室、支柱瓷套等油路相互隔绝的断路器，应自各部件中分别取油样试验。

10.0.15 压力动作阀的动作值，应符合产品技术条件的规定；压力表指示值的误差及其变

差，均应在产品相应等级的允许误差范围内。

11 空气及磁吹断路器

11.0.1 空气及磁吹断路器的试验项目，应包括下列内容：

- 1 测量绝缘拉杆的绝缘电阻；
- 2 测量每相导电回路的电阻；
- 3 测量支柱瓷套和灭弧室每个断口的直流泄漏电流；
- 4 交流耐压试验；
- 5 测量断路器主、辅触头分、合闸的配合时间；
- 6 测量断路器的分、合闸时间；
- 7 测量断路器主触头分、合闸的同期性；
- 8 测量分、合闸线圈的绝缘电阻和直流电阻；
- 9 断路器操动机构的试验；
- 10 测量断路器的并联电阻值；
- 11 断路器电容器的试验；
- 12 压力表及压力动作阀的检查。

注：1 发电机励磁回路的自动灭磁开关，除应进行本条第 8、9 款试验外，还应作以下检查和试验：常开、常闭触头分、合切换顺序；主触头和灭弧触头的动作配合；灭弧栅的片数及其并联电阻值；在同步发电机空载额定电压下进行灭磁试验；

2 磁吹断路器试验，应按本条第 2、4、6、8、9 款规定进行。

11.0.2 测量绝缘拉杆的绝缘电阻值，不应低于本标准表 10.0.2 的规定。

11.0.3 测量每相导电回路的电阻值及测试方法，应符合产品技术条件的规定。

11.0.4 支柱瓷套和灭弧室每个断口的直流泄漏电流的试验，应按本标准第 10.0.4 条的规定进行。

11.0.5 空气断路器应在分闸时各断口间及合闸状态下进行交流耐压试验；磁吹断路器应在分闸状态下进行断口交流耐压试验；试验电压应符合表 10.0.5 的规定。

11.0.6 断路器主、辅触头分、合闸动作程序及配合时间，应符合产品技术条件的规定。

11.0.7 断路器分、合闸时间的测量，应在产品额定操作电压及气压下进行，实测数值应符合产品技术条件的规定。

11.0.8 测量断路器主触头三相或同相各断口分、合闸的同期性，应符合产品技术条件的规定。

11.0.9 测量分、合闸线圈的绝缘电阻值，不应低于 $10M\Omega$ ；直流电阻值与产品出厂试验值相比应无明显差别。

11.0.10 断路器操动机构的试验，应按本标准第 10.0.12 条的有关规定进行。

注：对应于本标准表 10.0.12 中的“液压”应为“气压”

11.0.11 测量断路器的并联电阻值，与产品出厂试验值相比应无明显差别。

11.0.12 断路器电容器的试验，应按本标准第 19 章的有关规定进行。

11.0.13 压力动作阀的动作值，应符合产品技术条件的规定。压力表指示值的误差及其变差，均应在产品相应等级的允许误差范围内。

12 真空断路器

12.0.1 真空断路器的试验项目，应包括下列内容：

- 1 测量绝缘电阻；
- 2 测量每相导电回路的电阻；
- 3 交流耐压试验；
- 4 测量断路器主触头的分、合闸时间，测量分、合闸的同期性，测量合闸时触头的弹跳时间；
- 5 测量分、合闸线圈及合闸接触器线圈的绝缘电阻和直流电阻；
- 6 断路器操动机构的试验。

12.0.2 测量绝缘电阻值，

- 1 整体绝缘电阻值测量，应参照制造厂规定；
- 2 绝缘拉杆的绝缘电阻值，在常温下不应低于表 10.0.2 的规定。

12.0.3 每相导电回路的电阻值测量，宜采用电流不小于 100A 的直流压降法。测试结果应符合产品技术条件的规定。

12.0.4 应在断路器合闸及分闸状态下进行交流耐压试验。当在合闸状态下进行时，试验电压应符合表 10.0.5 的规定。当在分闸状态下进行时，真空灭弧室断口间的试验电压应按产品技术条件的规定，试验中不应发生贯穿性放电。

12.0.5 测量断路器主触头的分、合闸时间，测量分、合闸的同期性，测量合闸过程中触头接触后的弹跳时间，应符合下列规定：

- 1 合闸过程中触头接触后的弹跳时间，40.5kV 以下断路器不应大于 2ms。40.5kV 及以上断路器不应大于 3ms；
- 2 测量应在断路器额定操作电压及液压条件下进行；
- 3 实测数值应符合产品技术条件的规定。

12.0.6 测量分、合闸线圈及合闸接触器线圈的绝缘电阻值，不应低于 10M Ω ；直流电阻值与产品出厂试验值相比应无明显差别。

12.0.7 断路器操动机构的试验，应按本标准第 10.0.12 条的有关规定进行。

13 六氟化硫断路器

13.0.1 六氟化硫(SF₆) 断路器试验项目, 应包括下列内容:

- 1 测量绝缘电阻;
- 2 测量每相导电回路的电阻;
- 3 交流耐压试验;
- 4 断路器均压电容器的试验;
- 5 测量断路器的分、合闸时间;
- 6 测量断路器的分、合闸速度;
- 7 测量断路器主、辅触头分、合闸的同期性及配合时间;
- 8 测量断路器合闸电阻的投入时间及电阻值;
- 9 测量断路器分、合闸线圈绝缘电阻及直流电阻;
- 10 断路器操动机构的试验;
- 11 套管式电流互感器的试验;
- 12 测量断路器内 SF₆ 气体的含水量;
- 13 密封性试验;
- 14 气体密度继电器、压力表和压力动作阀的检查。

13.0.2 测量断路器的绝缘电阻值: 整体绝缘电阻值测量, 应参照制造厂规定。

13.0.3 每相导电回路的电阻值测量, 宜采用电流不小于 100A 的直流压降法。测试结果应符合产品技术条件的规定。

13.0.4 交流耐压试验, 应符合下列规定:

- 1 在 SF₆ 气压为额定值时进行。试验电压按出厂试验电压的 80%;
- 2 110kV 以下电压等级应进行合闸对地和断口间耐压试验;
- 3 罐式断路器应进行合闸对地和断口间耐压试验;
- 4 500kV 定开距瓷柱式断路器只进行断口耐压试验。

13.0.5 断路器均压电容器的试验, 应符合本标准第 19 章的有关规定。罐式断路器的均压电容器试验可按制造厂的规定进行。

13.0.6 测量断路器的分、合闸时间, 应在断路器的额定操作电压、气压或液压下进行。实测数值应符合产品技术条件的规定。

13.0.7 测量断路器的分、合闸速度, 应在断路器的额定操作电压、气压或液压下进行。实测数值应符合产品技术条件的规定。现场无条件安装采样装置的断路器, 可不进行本试验。

13.0.8 测量断路器主、辅触头三相及同相各断口分、合闸的同期性及配合时间, 应符合产品技术条件的规定。

13.0.9 测量断路器合闸电阻的投入时间及电阻值, 应符合产品技术条件的规定。

13.0.10 测量断路器分、合闸线圈的绝缘电阻值, 不应低于 10M Ω , 直流电阻值与产品出厂试验值相比应无明显差别。

13.0.11 断路器操动机构的试验, 应按本标准第 10.0.12 条的有关规定进行。

13.0.12 套管式电流互感器的试验, 应按本标准第 9 章的有关规定进行。

13.0.13 测量断路器内 SF₆ 的气体含水量 (20 $^{\circ}$ C 的体积分数), 应符合下列规定:

- 1 与灭弧室相通的气室, 应小于 150 μ L/L;
- 2 不与灭弧室相通的气室, 应小于 250 μ L/L;
- 3 SF₆ 气体含水量的测定应在断路器充气 48h 后进行。

13.0.14 密封试验可采用下列方法进行：

1 采用灵敏度不低于 1×10^{-6} (体积比)的检漏仪对断路器各密封部位、管道接头等处进行检测时，检漏仪不应报警；

2 必要时可采用局部包扎法进行气体泄漏测量。以 24h 的漏气量换算，每一个气室年漏气率不应大于 1%；

3 泄漏值的测量应在断路器充气 24h 后进行。

13.0.15 在充气过程中检查气体密度继电器及压力动作阀的动作值，应符合产品技术条件的规定。对单体到现场的这些设备，应进行校验。

14 六氟化硫封闭式组合电器

14.0.1 六氟化硫封闭式组合电器的试验项目，应包括下列内容：

- 1 测量主回路的导电电阻；
- 2 主回路的交流耐压试验；
- 3 密封性试验；
- 4 测量六氟化硫气体含水量；
- 5 封闭式组合电器内各元件的试验；
- 6 组合电器的操动试验；
- 7 气体密度继电器、压力表和压力动作阀的检查。

14.0.2 测量主回路的导电电阻值，宜采用电流不小于 100A 的直流压降法。测试结果，不应超过产品技术条件规定值的 1.2 倍。

14.0.3 主回路的交流耐压试验程序和方法，应按产品技术条件或国家现行标准《气体绝缘金属封闭电器现场耐压试验导则》(DL/T555)的有关规定进行，试验电压值为出厂试验电压的 80%。

14.0.4 密封性试验可采用下列方法进行：

1 采用灵敏度不低于 1×10^{-6} (体积比)的检漏仪对各气室密封部位、管道接头等处进行检测时，检漏仪不应报警；

2 必要时可采用局部包扎法进行气体泄漏测量。以 24h 的漏气量换算，每一个气室年漏气率不应大于 1%；

3 泄漏值的测量应在封闭式组合电器充气 24h 后进行。

14.0.5 测量六氟化硫气体含水量 (20℃的体积分数)，应符合下列规定：

- 1 有电弧分解的隔室，应小于 150 $\mu\text{L/L}$ ；
- 2 无电弧分解的隔室，应小于 250 $\mu\text{L/L}$ ；
- 3 气体含水量的测量应在封闭式组合电器充气 48h 后进行；

14.0.6 封闭式组合电器内各元件的试验，应按本标准相应章节的有关规定进行，但对无法分开的设备可不单独进行。

注：本条中的“元件”是指装在封闭式组合电器内的断路器、隔离开关、负荷开关、接地开关、避雷器、互感器、套管、母线等。

14.0.7 当进行组合电器的操动试验时，联锁与闭锁装置动作应准确可靠。电动、气动或液压装置的操动试验，应按产品技术条件的规定进行。

14.0.8 在充气过程中检查气体密度继电器及压力动作阀的动作值，应符合产品技术条件的规定。对单体到现场的这些设备，应进行校验。

15 隔离开关、负荷开关及高压熔断器

15.0.1 隔离开关、负荷开关及高压熔断器的试验项目，应包括下列内容：

- 1 测量绝缘电阻；
- 2 测量高压限流熔丝管熔丝的直流电阻；
- 3 测量负荷开关导电回路的电阻；
- 4 交流耐压试验；
- 5 检查操动机构线圈的最低动作电压；
- 6 操动机构的试验。

15.0.2 隔离开关与负荷开关的有机材料传动杆的绝缘电阻值，不应低于本标准表 10.0.2 的规定。

15.0.3 测量高压限流熔丝管熔丝的直流电阻值，与同型号产品相比不应有明显差别。

15.0.4 测量负荷开关导电回路的电阻值，宜采用电流不小于 100A 的直流压降法。测试结果，不应超过产品技术条件规定。

15.0.5 交流耐压试验，应符合下述规定：三相同一箱体的负荷开关，应按相间及相对地进行耐压试验，其余均按相对地或外壳进行。试验电压应符合表 10.0.5 的规定。对负荷开关还应按产品技术条件规定进行每个断口的交流耐压试验。

15.0.6 检查操动机构线圈的最低动作电压，应符合制造厂的规定。

15.0.7 操动机构的试验，应符合下列规定：

1 动力式操动机构的分、合闸操作，当其电压或气压在下列范围时，应保证隔离开关的主闸刀或接地闸刀可靠地分闸和合闸：

- 1) 电动机操动机构：当电动机接线端子的电压在其额定电压的 80%~110% 范围内时；
- 2) 压缩空气操动机构：当气压在其额定气压的 85%~110% 范围内时；
- 3) 二次控制线圈和电磁闭锁装置：当其线圈接线端子的电压在其额定电压的 80%~110% 范围内时。

2 隔离开关、负荷开关的机械或电气闭锁装置应准确可靠。

注：1 本条第 1 款第 2 项所规定的气压范围为操动机构的储气筒的气压数值；

2 具有可调电源时，可进行高于或低于额定电压的操动试验。

16 套 管

16.0.1 套管的试验项目，应包括下列内容：

- 1 测量绝缘电阻；
- 2 测量 20kV 及以上非纯瓷套管的介质损耗角正切值 $\tan \delta$ 和电容值；
- 3 交流耐压试验；
- 4 绝缘油的试验。（有机复合绝缘套管除外）。
- 5 SF6 套管气体试验

注：整体组装于 35kV 油断路器上的套管，可不单独进行 $\tan \delta$ 的试验。

16.0.2 测量绝缘电阻，应符合下列规定：

- 1 测量套管主绝缘的绝缘电阻；
- 2 66kV 及以上的电容型套管，应测量“抽压小套管”对法兰或“测量小套管”对法兰的绝缘电阻。采用 2500V 兆欧表测量，绝缘电阻值不应低于 1000M Ω 。

16.0.3 测量 20kV 及以上非纯瓷套管的主绝缘介质损耗角正切值 $\tan \delta$ 和电容值，应符合表 16.0.3 规定：

1 在室温不低于 10℃ 的条件下，套管的介质损耗角正切值 $\tan \delta$ 不应大于表 16.0.3 的规定；

2 电容型套管的实测电容量值与产品铭牌数值或出厂试验值相比，其差值应在 $\pm 5\%$ 范围内。

表 16.0.3 套管主绝缘介质损耗角正切值 $\tan \delta$ (%) 的标准

套管主绝缘类型		$\tan \delta$ (%) 最大值
电容式	油浸纸	0.7 (500kV 套管 0.5) ①
	胶浸纸	0.7②
	胶粘纸	1.0 (66kV 及以下电压等级套管 1.5) ①②
	浇铸树脂	1.5
	气体	1.5
	有机复合绝缘③	0.7
非电容式	浇铸树脂	2.0
	复合绝缘	由供需双方商定
其他套管	由供需双方商定	

注：1 所列的电压为系统标称电压；

2 对 20kV 及以上电容式充胶或胶纸套管的老产品，其 $\tan \delta$ (%) 值可为 2 或 2.5；

3 有机复合绝缘套管的介损试验，宜在干燥环境下进行。

16.0.4 交流耐压试验，应符合下列规定：

- 1 试验电压应符合本标准附录 A 的规定；
- 2 穿墙套管、断路器套管、变压器套管、电抗器及消弧线圈套管，均可随母线或设备一起进行交流耐压试验。

16.0.5 绝缘油的试验，应符合下列规定：

1 套管中的绝缘油应有出厂试验报告，现场可不进行试验。但当有下列情况之一者，应取油样进行水分、击穿电压、色谱试验：

- 1) 套管主绝缘的介质损耗角正切值超过表 16.0.3 中的规定值；
- 2) 套管密封损坏，抽压或测量小套管的绝缘电阻不符合要求；

- 3) 套管由于渗漏等原因需要重新补油时。
- 2 套管绝缘油的补充或更换时进行的试验, 应符合下列规定:
- 1) 换油时应按本标准表 20.0.1 的规定进行;
 - 2) 电压等级为 500kV 的套管绝缘油, 宜进行油中溶解气体的色谱分析; 油中溶解气体组分含量 ($\mu\text{L/L}$) 不宜超过下列任一值, 总烃: 10, H_2 : 150, C_2H_2 : 0;
 - 3) 补充绝缘油时, 除按上述规定外, 尚应按本标准第 20.0.3 条的规定进行;
 - 4) 充电缆油的套管须进行油的试验时, 可按本标准表 18.0.8 的规定进行。
- 16.0.6** SF6 套管气体试验参照 9.0.6 和 9.0.13 执行。

17 悬式绝缘子和支柱绝缘子

17.0.1 悬式绝缘子和支柱绝缘子的试验项目，应包括下列内容：

- 1 测量绝缘电阻；
- 2 交流耐压试验。

17.0.2 绝缘电阻值，应符合下列规定：

- 1 用于 330kV 及以下电压等级的悬式绝缘子的绝缘电阻值，不应低于 $300M\Omega$ ；用于 500kV 电压等级的悬式绝缘子，不应低于 $500M\Omega$ ；
- 2 35kV 及以下电压等级的支柱绝缘子的绝缘电阻值，不应低于 $500M\Omega$ ；
- 3 采用 2500V 兆欧表测量绝缘子绝缘电阻值，可按同批产品数量的 10% 抽查；
- 4 棒式绝缘子不进行此项试验；
- 5 半导体釉绝缘子的绝缘电阻，符合产品技术条件的规定。

17.0.3 交流耐压试验，应符合下列规定：

- 1 35kV 及以下电压等级的支柱绝缘子，可在母线安装完毕后一起进行，试验电压应符合本标准附录 A 的规定；
- 2 35kV 多元件支柱绝缘子的交流耐压试验值，应符合下列规定：
 - 1) 两个胶合元件者，每元件 50kV；
 - 2) 三个胶合元件者，每元件 34kV。
- 3 悬式绝缘子的交流耐压试验电压均取 60kV。

18 电力电缆线路

18.0.1 电力电缆的试验项目，包括下列内容：

- 1 测量绝缘电阻；
- 2 直流耐压试验及泄漏电流测量；
- 3 交流耐压试验；
- 4 测量金属屏蔽层电阻和导体电阻比；
- 5 检查电缆线路两端的相位；
- 6 充油电缆的绝缘油试验；
- 7 交叉互联系统试验。

注：1 橡塑绝缘电力电缆试验项目应按本条第 1、3、4、5 和 7 款进行。当不具备条件时，额定电压 U_0/U 为 18 / 30kV 及以下电缆，允许用直流耐压试验及泄漏电流测量代替交流耐压试验；

- 2 纸绝缘电缆试验项目应按本条第 1、2 和 5 款进行；
- 3 自容式充油电缆试验项目应按本条第 1、2、5、6 和 7 款进行；

18.0.2 电力电缆线路的试验，应符合下列规定：

- 1 对电缆的主绝缘作耐压试验或测量绝缘电阻时，应分别在每一相上进行。对一相进行试验或测量时，其它两相导体、金属屏蔽或金属套和铠装层一起接地；
- 2 对金属屏蔽或金属套一端接地，另一端装有护层过电压保护器的单芯电缆主绝缘作耐压试验时，必须将护层过电压保护器短接，使这一端的电缆金属屏蔽或金属套临时接地；
- 3 对额定电压为 0.6/1kV 的电缆线路应用 2500V 兆欧表测量导体对地绝缘电阻代替耐压试验，试验时间 1min。

18.0.3 测量各电缆导体对地或对金属屏蔽层间和各导体间的绝缘电阻，应符合下列规定：

- 1 耐压试验前后，绝缘电阻测量应无明显变化；
- 2 橡塑电缆外护套、内衬套的绝缘电阻不低于 $0.5M\Omega/km$ ；
- 3 测量绝缘用兆欧表的额定电压，宜采用如下等级：
 - 1) 0.6/1kV 电缆:用 1000V 兆欧表。
 - 2) 0.6/1kV 以上电缆:用 2500V 兆欧表；6/6kV 及以上电缆也可用 5000V 兆欧表。
 - 3) 橡塑电缆外护套、内衬套的测量:用 500V 兆欧表。

18.0.4 直流耐压试验及泄漏电流测量，应符合下列规定：

- 1 直流耐压试验电压标准：
 - 1) 纸绝缘电缆直流耐压试验电压 U_t 可采用下式计算，

对于统包绝缘（带绝缘）：

$$U_t = 5 \times (U_0 + U) / 2 \quad (18.0.4-1)$$

对于分相屏蔽绝缘：

$$U_t = 5 \times U_0 \quad (18.0.4-2)$$

试验电压见下表 18.0.4—1 的规定。

表 18.0.4—1 纸绝缘电缆直流耐压试验电压标准(KV)

电缆额定电压 U_0/U	1.8/3	2.6/3	3.6/6	6/6	6/10	8.7/10	21/35	26/35
直流试验电压	12	17	24	30	40	47	105	130

- 2) 18 / 30kV 及以下电压等级的橡塑绝缘电缆直流耐压试验电压应按下式计算：

$$U_t = 4 \times U_0 ; \quad (18.0.4-3)$$

3) 充油绝缘电缆直流耐压试验电压, 应符合表 18.0.4-2 的规定。

表 18.0.4-2 充油绝缘电缆直流耐压试验电压标准(KV)

电缆额定电压 U_0/U	雷电冲击耐受电压	直流试验电压
48/66	325	165
	350	175
64/110	450	225
	550	275
127/220	850	425
	950	475
	1050	510
200/330	1175	585
	1300	650
290/500	1425	710
	1550	775
	1675	835

注:1 上列各表中的 U 为电缆额定线电压; U_0 为电缆导体对地或对金属屏蔽层间的额定电压。

2 雷电冲击电压依据现行国家标准《高压输变电设备的绝缘配合》GB 311.1 规定。

4) 交流单芯电缆的护层绝缘直流耐压试验标准, 可依据 18.0.9 条文规定。

2 试验时, 试验电压可分 4~6 阶段均匀升压, 每阶段停留 1min, 并读取泄漏电流值。试验电压升至规定值后维持 15min, 其间读取 1min 和 15 min 时泄漏电流。测量时应消除杂散电流的影响。

3 纸绝缘电缆泄漏电流的三相不平衡系数(最大值与最小值之比)不应大于 2; 当 6/10kV 及以上电缆的泄漏电流小于 $20 \mu A$ 和 6kV 及以下电压等级电缆泄漏电流小于 $10 \mu A$ 时, 其不平衡系数不作规定。泄漏电流值和不平衡系数只作为判断绝缘状况的参考, 不作为是否能投入运行的判据。其他电缆泄漏电流值不作规定。

4 电缆的泄漏电流具有下列情况之一者, 电缆绝缘可能有缺陷, 应找出缺陷部位, 并予以处理:

- 1) 泄漏电流很不稳定;
- 2) 泄漏电流随试验电压升高急剧上升;
- 3) 泄漏电流随试验时间延长有上升现象。

18.0.5 交流耐压试验, 应符合下列规定:

1 橡塑电缆优先采用 20Hz~300Hz 交流耐压试验。20Hz~300Hz 交流耐压试验电压及时间见表 18.0.5-1:

表 18.0.5-1 橡塑电缆 20Hz~300Hz 交流耐压试验和时间

额定电压 $U_0/U(KV)$	试验电压	时间(min)
18/30 及以下	$2.5U_0$ (或 $2U_0$)	5 (或 60)
21/35~64/110	$2 U_0$	60
127/220	$1.7 U_0$ (或 $1.4 U_0$)	60
190/330	$1.7 U_0$ (或 $1.3 U_0$)	60
290/500	$1.7 U_0$ (或 $1.1 U_0$)	60

2 不具备上述试验条件或有特殊规定时, 可采用施加正常系统相对地电压 24h 方法代替

交流耐压。

18.0.6 测量金属屏蔽层电阻和导体电阻比。测量在相同温度下的金属屏蔽层和导体的直流电阻。

18.0.7 检查电缆线路的两端相位应一致，并与电网相位相符合。

18.0.8 充油电缆的绝缘油试验：应符合表 18.0.8 的规定。

表 18.0.8 充油电缆使用的绝缘油试验项目和标准

项目	要 求		试验方法
击穿电压	电缆及附件内	对于 64/110 ~ 190/330KV，不低于 50kV，对于 290/500KV，不低于 60KV	按《绝缘油击穿电压测定法》GB/T 507 中的有关要求 要求进行试验
	压力箱中	不低于 50KV	
介质损耗因数	电缆及附件内	对于 64/110 ~ 127/220KV 的不大于 0.005，对于 190/330KV 的不大于 0.003	按《电力设备预防性试验规程》DL/T 596 中的有关要求 要求进行试验
	压力箱中	不大于 0.003	

18.0.9 交叉互联系统试验,方法和要求见附录 F。

19 电 容 器

19.0.1 电容器的试验项目，应包括下列内容：

- 1 测量绝缘电阻；
- 2 测量耦合电容器、断路器电容器的介质损耗角正切值 $\tan \delta$ 及电容值；
- 3 耦合电容器的局部放电试验；
- 4 并联电容器交流耐压试验；
- 5 冲击合闸试验。

19.0.2 测量耦合电容器、断路器电容器的绝缘电阻应在二极间进行，并联电容器应在电极对外壳之间进行，并采用 1000V 兆欧表测量小套管对地绝缘电阻。

19.0.3 测量耦合电容器、断路器电容器的介质损耗角正切值 $\tan \delta$ 及电容值，应符合下列规定：

- 1 测得的介质损耗角正切值 $\tan \delta$ 应符合产品技术条件的规定；
- 2 耦合电容器电容值的偏差应在额定电容值的-5%~+10% 范围内，电容器叠柱中任何两单元的实测电容之比值与这两单元的额定电压之比值的倒数之差不应大于 5%；断路器电容器电容值的偏差应在额定电容值的 $\pm 5\%$ 范围内。对电容器组，还应测量各相、各臂及总的电容值。

19.0.4 耦合电容器的局部放电试验，应符合下列规定：

- 1 对 500kV 的耦合电容器，当对其绝缘性能或密封有怀疑而又有试验设备时，可进行局部放电试验。多节组合的耦合电容器可分节试验；
- 2 局部放电试验的预加电压值为 $0.8 U_m \times 1.3 U_m$ ，停留时间大于 10s；降至测量电压值为 $1.1 U_m / \sqrt{3}$ ，维持 1min 后，测量局部放电量，放电量不宜大于 10pC。

19.0.5 并联电容器的交流耐压试验，应符合下列规定：

- 1 并联电容器电极对外壳交流耐压试验电压值应符合表 19.0.5 的规定；
- 2 当产品出厂试验电压值不符合表 19.0.5 的规定时，交接试验电压应按产品出厂试验电压值的 75% 进行。

表 19.0.5 并联电容器交流耐压试验电压标准

额定电压(kV)	<1	1	3	6	10	15	20	35
出厂试验电压(kV)	3	6	8/25	23/30	30/42	40/55	50/65	80/95
交接试验电压(kV)	2.25	4.5	18.76	22.5	31.5	41.25	48.75	71.25

注：斜线下的数据为外绝缘的干耐受电压。

19.0.6 在电网额定电压下，对电力电容器组的冲击合闸试验，应进行 3 次，熔断器不应熔断；电容器组中各相电容的最大值和最小值之比，不应超过 1.08。

20 绝缘油和 SF6 气体

20.0.1 绝缘油的试验项目及标准，应符合表 20.0.1 的规定。

表 20.0.1 绝缘油的试验项目及标准

序号	项目	标准			说明	
1	外状	透明，无杂质或悬浮物			外观目视	
2	水溶性酸(pH值)	>5.4			按《运行中变压器油、汽轮机油水溶性酸测定法(比色法)》GB/T 7598 中的有关要求进行了试验	
3	酸值, mgKOH/g	≤0.03			按《运行中变压器油、汽轮机油水溶性酸测定法(BTB)法)》GB/T 7599 的有关要求进行试验	
4	闪点(闭口)(°C)	不低于	DB-10 140	DB-25 140	DB-45 135	按 GB261 中的有关要求进行了试验
5	水分(mg/L)	500kV: ≤10 20kV~30kV: ≤15 110kV 及以下电压等级: ≤20			按《运行中变压器油水分测定法(气相色谱法)》GB/T7601 中的有关要求进行了试验	
6	界面张力(25°C), mN/m	≥35			按《石油产品油对水界面张力测定法(圆环法)》GB/T 6541 中的有关要求进行了试验	
7	介质损耗因数 tan δ (%)	90 °C时, 注入电气设备前 ≤0.5 注入电气设备后 ≤0.7			按《液体绝缘材料工频相对介电常数、介质损耗因数和体积电阻率的测量》GB/T 5654 中的有关要求进行了试验	
8	击穿电压	500kV: ≥60kV 330kV: ≥50kV 60~220kV: ≥40kV 35kV 及以下电压等级: ≥35kV			1 按《绝缘油 击穿电压测定法》GB/T 507 或《电力系统油质试验方法 绝缘油介电强度测定法》DL/T429 中的有关要求进行了试验 2 油样应取自被试设备 3 该指标为平板电极测定值, 其他电极可按《运行中变压器油质量标准》GB/T 7595 及《绝缘油击穿电压测定法》GB/T 507 中的有关要求进行了试验 4 对注入设备的新油均不应低于本标准	
9	体积电阻率(90°C)(Ω·m)	≥6×10 ¹⁰			按《液体绝缘材料工频相对介电常数、介质损耗因数和何种电阻率的测量》GB/T 5654 或《绝缘油体积电阻率测定法》DL/T421	

			中的有关要求 进行试验
10	油中含气量 (%) (体积分数)	330~500kV: ≤1	按《绝缘油中含气量测定真空压差法》DL/T423 或《绝缘油中含气量的测定方法(二氧化碳洗脱法)》DL/T450 中的有关要求 进行试验
11	油泥与沉淀物 (%)(质量分 数)	≤0.02	按《石油产品和添加剂机械杂质测定法(重量法)》GB/T511 中的 有关要求 进行试验
12	油中溶解气体 组分含量色 谱分析	见有关章节	按《绝缘油中溶解气体组分含量的气相色谱测定法》GB/T17623 或《变压器油中溶解气体分析和判断导则》GB/T7252 及《变压器油中溶解气体分析和判断导则》DL/T 722 中的有关要求 进行试验

20.0.2 新油验收及充油电气设备的绝缘油试验分类，应符合表 20.0.2 的规定。

表 20.0.2 电气设备绝缘油试验分类

试验类别	适用范围
击穿电压	1、6kV 以上电气设备内的绝缘油或新注入上述设备前、后的绝缘油； 2、对下列情况之一者，可不进行击穿电压试验： (1)35kV 以下互感器，其主绝缘试验已合格的 (2)15kV 以下油断路器，其注入新油的击穿电压已在 35kV 及以上的； (3) 按本标准有关规定不需取油的
简化分析	1、准备注入变压器、电抗器、互感器、套管的新油，应按表 20.0.1 中的第 2~9 项规定进行 2、准备注入油断路器的新油，应按表 20.0.1 中的第 2、3、4、5、8 项规定进行
全分析	对油的性能有怀疑时，应按表 20.0.1 中的全部项目进行

20.0.3 绝缘油当需要进行混合时，在混合前，应按混油的实际使用比例先取混油样进行分析，其结果应符合表 20.0.1 中第 8、11 项的规定。混油后还应按表 20.0.2 中的规定进行绝缘油的试验。

20.0.4 SF6 新气到货后，充入设备前应按国家标准《工业六氟化硫》GB12022 验收，对气瓶的抽检率为 10%，其他每瓶只测定含水量。

20.0.5 SF6 气体在充入电气设备 24h 后方可进行试验。

21 避 雷 器

21.0.1 金属氧化物避雷器的试验项目，应包括下列内容：

- 1 测量金属氧化物避雷器及基座绝缘电阻；
- 2 测量金属氧化物避雷器的工频参考电压和持续电流；
- 3 测量金属氧化物避雷器直流参考电压和 0.75 倍直流参考电压下的泄漏电流；
- 4 检查放电计数器动作情况及监视电流表指示；
- 5 工频放电电压试验。

注：1 无间隙金属氧化物避雷器的试验项目按本条第 1、2、3、4 款的内容，其中第 2、3 两款可选做一项；

2 有间隙金属氧化物避雷器的试验项目按本条第 1 款、第 5 款的内容。

21.0.2 金属氧化物避雷器绝缘电阻测量，应符合下列要求：

- 1 35kV 以上电压：用 5000V 兆欧表，绝缘电阻不小于 2500M Ω ；
- 2 35kV 及以下电压：用 2500V 兆欧表，绝缘电阻不小于 1000M Ω ；
- 3 低压（1kV 以下）：用 500V 兆欧表，绝缘电阻不小于 2M Ω 。

基座绝缘电阻不低于 5 M Ω

21.0.3 测量金属氧化物避雷器的工频参考电压和持续电流，应符合下列要求：

1 金属氧化物避雷器对应于工频参考电流下的工频参考电压，整支或分节进行的测试值，应符合《交流无间隙金属氧化物避雷器》GB11032 或产品技术条件的规定；

2 测量金属氧化物避雷器在避雷器持续运行电压下的持续电流，其阻性电流或总电流值应符合产品技术条件的规定。

注：金属氧化物避雷器持续运行电压值参见现行国家标准《交流无间隙金属氧化物避雷器》GB11032。

21.0.4 测量金属氧化物避雷器直流参考电压和 0.75 倍直流参考电压下的泄漏电流应符合下列规定：

1 金属氧化物避雷器对应于直流参考电流下的直流参考电压，整支或分节进行的测试值，不应低于现行国家标准《交流无间隙金属氧化物避雷器》GB 11032 规定值，并符合产品技术条件的规定。实测值与制造厂规定值比较，变化不应大于 $\pm 5\%$ 。

2 0.75 倍直流参考电压下的泄漏电流值不应大于 50 μ A，或符合产品技术条件的规定。

3 试验时若整流回路中的波纹系数大于 1.5% 时，应加装滤波电容器，可为 0.01~0.1 μ F，试验电压应在高压侧测量。

21.0.5 检查放电计数器的动作应可靠，避雷器监视电流表指示应良好。

21.0.6 工频放电电压试验应符合下列规定：

1 工频放电电压，应符合产品技术条件的规定；

2 工频放电电压试验时，放电后应快速切除电源，切断电源时间不大于 0.5s，过流保护动作电流控制在 0.2~0.7A。

22 电 除 尘 器

22.0.1 电除尘器的试验项目，应包括下列内容：

- 1 测量整流变压器及直流电抗器铁心穿芯螺栓的绝缘电阻；
- 2 测量整流变压器高压绕组及其直流电抗器绕组的绝缘电阻及直流电阻；
- 3 测量整流变压器低压绕组的绝缘电阻及其直流电阻；
- 4 测量硅整流元件及高压套管对地绝缘电阻；
- 5 测量取样电阻、阻尼电阻的电阻值；
- 6 油箱中绝缘油的试验；
- 7 绝缘子、隔离开关及瓷套管的绝缘电阻测量和耐压试验；
- 8 测量电场的绝缘电阻；
- 9 空载升压试验；
- 10 电除尘器振打及加热装置的电气设备试验；
- 11 测量接地电阻。

22.0.2 测量整流变压器及直流电抗器铁心穿芯螺栓的绝缘电阻，应按本标准第 7.0.6 条规定在器身检查时进行。

22.0.3 在器身检查时测量整流变压器高压绕组及直流电抗器绕组的绝缘电阻和直流电阻，其直流电阻值应与同温度下产品出厂试验值比较，变化应不大于 2%。

22.0.4 测量整流变压器低压绕组的绝缘电阻和直流电阻，其直流电阻值应与同温度下产品出厂试验值比较，变化应不大于 2%。

22.0.5 测量硅整流元件及高压套管对地绝缘电阻，应符合下列规定：

- 1 在器身检查时进行，硅整流元件两端短路；
- 2 采用 2500V 兆欧表测量绝缘电阻；
- 3 绝缘电阻值不应低于产品出厂试验值的 70%。

22.0.6 测量取样电阻、阻尼电阻的电阻值，其电阻值应符合产品技术条件的规定，检查取样电阻、阻尼电阻的连接情况应良好。

22.0.7 油箱中绝缘油的试验，应按本标准 20 章的规定进行。

22.0.8 绝缘子、隔离开关及瓷套管的绝缘电阻测量和耐压试验，应符合下列规定：

- 1 采用 2500V 兆欧表测量绝缘电阻；绝缘电阻值应不低于 1000M Ω ；
- 2 对用于同极距在 300mm~400mm 电场的耐压采用直流耐压 100kV 或交流耐压 72kV，持续时间为 1min 无闪络；
- 3 对用于其它极距电场的，耐压试验标准应符合产品技术条件的规定。

22.0.9 测量电场的绝缘电阻，采用 2500V 兆欧表，绝缘电阻值应不低于 1000 M Ω 。

22.0.10 空载升压试验，应符合厂家标准。当厂家无明确规定时，应符合下列规定：

- 1 同极距为 300mm 的电场，电场电压应上升至 55kV 以上，无闪络。同极距每增加 20mm，电场电压递增应不少于 2.5kV；
- 2 当海拔高于 1000m 但不超过 4000m 时，海拔每升高 100m，电场电压值允许降低 1%。

22.0.11 电除尘器振打及加热装置的电气设备试验，应符合下列规定：

- 1 测量振打电机、加热器的绝缘电阻，振打电机绝缘电阻值应不小于 0.5 M Ω ，加热器绝缘电阻应不小于 5M Ω ；
- 2 交流电机、二次回路、配电装置和馈电线路及低压电器的试验，应按本标准第 6 章、第 23 章、第 24 章、第 27 章的规定进行。

22.0.12 测量电除尘器本体的接地电阻不应大于 1 Ω 。

23 二次回路

23.0.1 测量绝缘电阻，应符合下列规定：

- 1 小母线在断开所有其它并联支路时，不应小于 $10\text{M}\Omega$ ；
- 2 二次回路的每一支路和断路器、隔离开关的操动机构的电源回路等，均不应小于 $1\text{M}\Omega$ 。在比较潮湿的地方，可不小于 $0.5\text{M}\Omega$ 。

23.0.2 交流耐压试验，应符合下列规定：

- 1 试验电压为 1000V 。当回路绝缘电阻值在 $10\text{M}\Omega$ 以上时，可采用 2500V 兆欧表代替，试验持续时间为 1min ，或符合产品技术规定。
- 2 48V 及以下电压等级回路可不作交流耐压试验；
- 3 回路中有电子元器件设备的，试验时应将插件拔出或将其两端短接。

注：二次回路是指电气设备的操作、保护、测量、信号等回路及其回路中的操动机构的线圈、接触器、继电器、仪表、互感器二次绕组等。

24 1kV 及以下电压等级配电装置和馈电线路

24.0.1 测量绝缘电阻，应符合下列规定：

- 1 配电装置及馈电线路的绝缘电阻值不应小于 $0.5M\Omega$ ；
- 2 测量馈电线路绝缘电阻时，应将断路器（或熔断器）、用电设备、电器和仪表等断开。

24.0.2 动力配电装置的交流耐压试验，应符合下述规定：

1 试验电压为 $1000V$ 。当回路绝缘电阻值在 $10M\Omega$ 以上时，可采用 $2500V$ 兆欧表代替，试验持续时间为 $1min$ ，或符合产品技术规定。

- 2 交流耐压试验为各相对地， $48V$ 及以下电压等级配电装置不做耐压试验。

24.0.3 检查配电装置内不同电源的馈线间或馈线两侧的相位应一致。

25 1kV 以上架空电力线路

25.0.1 1kV 以上架空电力线路的试验项目，应包括下列内容：

- 1 测量绝缘子和线路的绝缘电阻；**
- 2 测量 35kV 以上线路的工频参数；**
- 3 检查相位；**
- 4 冲击合闸试验；**
- 5 测量杆塔的接地电阻。**

25.0.2 测量绝缘子和线路的绝缘电阻，应符合下列规定：

- 1 绝缘子绝缘电阻的试验应按本标准第 17 章的规定进行；**
- 2 测量并记录线路的绝缘电阻值。**

25.0.3 测量 35kV 以上线路的工频参数可根据继电保护、过电压等专业的要求进行。

25.0.4 检查各相两侧的相位应一致。

25.0.5 在额定电压下对空载线路的冲击合闸试验，应进行 3 次，合闸过程中线路绝缘不应有损坏。

25.0.6 测量杆塔的接地电阻值，应符合设计的规定。

26 接地装置

26.0.1 电气设备和防雷设施的接地装置的试验项目应包括下列内容：

- 1 接地网电气完整性测试；
- 2 接地阻抗；

26.0.2 测试连接与同一接地网的各相邻设备接地线之间的电气导通情况，以直流电阻值表示。直流电阻值不应大于 $0.2\ \Omega$ 。

26.0.3 接地阻抗值应符合设计要求，当设计没有规定时应符合表 26.0.3 的要求。试验方法可参照国家现行标准《接地装置工频特性参数测试导则》DL475 的规定，试验时必须排除与接地网连接的架空地线、电缆的影响。

表 26.0.3 接地阻抗规定值

接地网类型	要 求
有效接地系统	$Z \leq 2000/I$ 或 $Z \leq 0.5\ \Omega$ (当 $I > 4000A$ 时) 式中：I— 经接地装置流入地中的短路电流，A Z— 考虑季节变化的最大接地阻抗， Ω 注：当接地阻抗不符合以上要求时，可通过技术经济比较增大接地阻抗，但不得大于 $5\ \Omega$ 。同时应结合地面电位测量对接地装置综合分析。为防止转移电位引起的危害，应采取隔离措施。
非有效接地系统	1、当接地网与 $1kV$ 及以下电压等级设备共用接地时，接地阻抗 $Z \leq 120/I$ 2、当接地网仅用于 $1kV$ 以上设备时，接地阻抗 $Z \leq 250/I$ 3、上述两种情况下，接地阻抗一般不得大于 $10\ \Omega$
$1kV$ 以下电力设备	使用同一接地装置的所有这类电力设备，当总容量 $\geq 100kVA$ 时，接地阻抗不宜大于 $4\ \Omega$ ，如总容量 $< 100kVA$ 时，则接地阻抗允许大于 $4\ \Omega$ ，但不大于 $10\ \Omega$
独立微波站	接地阻抗不宜大于 $5\ \Omega$
独立避雷针	接地阻抗不宜大于 $10\ \Omega$ 。注：当与接地网连在一起时可不单独测量
发电厂烟囱附近的吸风机及该处装设的集中接地装置	接地阻抗不宜大于 $10\ \Omega$ 注：当与接地网连在一起时可不单独测量
独立的燃油、易爆气体储罐及其管道	接地阻抗不宜大于 $30\ \Omega$ (无独立避雷针保护的露天储罐不应超过 $10\ \Omega$)
露天配电装置的集中接地装置及独立避雷针(线)	接地阻抗不宜大于 $10\ \Omega$
有架空地线的线路杆塔	当杆塔高度在 $40m$ 以下时，按下列要求；当杆塔高度 $\geq 40m$ 时，则取下列值的 50% ，但当土壤电阻率大于 $2000\ \Omega \cdot m$ 时，接地阻抗难以达到 $15\ \Omega$ 时，可放宽至 $20\ \Omega$ 。 土壤电阻率 $\leq 500\ \Omega \cdot m$ 时，接地阻抗 $10\ \Omega$ 土壤电阻率 $500-1000\ \Omega \cdot m$ 时，接地阻抗 $20\ \Omega$ 土壤电阻率 $1000-2000\ \Omega \cdot m$ 时，接地阻抗 $25\ \Omega$ 土壤电阻率 $> 2000\ \Omega \cdot m$ 时，接地阻抗 $30\ \Omega$

与架空线直接连接的旋转电机进线段上避雷器	不宜大于 3Ω
无架空地线的线路杆塔	<ol style="list-style-type: none"> 1 非有效接地系统的钢筋混凝土杆、金属杆：接地阻抗不宜大于 30Ω。 2 中性点不接地的低压电力网线路的钢筋混凝土杆、金属杆：接地阻抗不宜大于 50Ω。 3 低压进户线绝缘子铁脚的接地阻抗：接地阻抗不宜大于 30Ω。

注：扩建接地网应在与原接地网连接后进行测试。

27 低压电器

27.0.1 低压电器的试验项目，应包括下列内容：

- 1 测量低压电器连同所连接电缆及二次回路的绝缘电阻；
- 2 电压线圈动作值校验；
- 3 低压电器动作情况检查；
- 4 低压电器采用的脱扣器的整定；
- 5 测量电阻器和变阻器的直流电阻；
- 6 低压电器连同所连接电缆及二次回路的交流耐压试验。

注：1 低压电器包括电压为 60~1200V 的刀开关、转换开关、熔断器、自动开关、接触器、控制器、主令电器、起动机、电阻器、变阻器及电磁铁等；

2 对安装在一、二级负荷场所的低压电器，应按本条第 2、3、4 款的规定进行。

27.0.2 测量低压电器连同所连接电缆及二次回路的绝缘电阻值，不应小于 $1\text{M}\Omega$ ；在比较潮湿的地方，可不小于 $0.5\text{M}\Omega$ 。

27.0.3 电压线圈动作值的校验，应符合下述规定：线圈的吸合电压不应大于额定电压的 85%，释放电压不应小于额定电压的 5%；短时工作的合闸线圈应在额定电压的 85%~110% 范围内，分励线圈应在额定电压的 75%~110% 的范围内均能可靠工作。

27.0.4 低压电器动作情况的检查，应符合下述规定：对采用电动机或液压、气压传动方式操作的电器，除产品另有规定外，当电压、液压或气压在额定值的 85%~110% 范围内，电器应可靠工作。

27.0.5 低压电器采用的脱扣器的整定，各类过电流脱扣器、失压和分励脱扣器、延时装置等，应按使用要求进行整定。

27.0.6 测量电阻器和变阻器的直流电阻值，其差值应分别符合产品技术条件的规定。电阻值应满足回路使用的要求。

27.0.7 低压电器连同所连接电缆及二次回路的交流耐压试验，应符合下述规定：试验电压为 1000V。当回路的绝缘电阻值在 $10\text{M}\Omega$ 以上时，可采用 2500V 兆欧表代替，试验持续时间为 1min。

附录 A 高压电气设备绝缘的工频耐压试验电压标准

表 A 高压电气设备绝缘的工频耐压试验电压标准

额定电压 (kV)	最高工件电压 (kV)	1min 工频耐受电压 (kV) 有效值											
		电压互感器		电流互感器		穿墙套管				支柱绝缘子、隔离开关			
						纯瓷和纯瓷充油绝缘		固体有机绝缘、油浸电容式、干式、SF6 式		纯瓷		固体有机绝缘	
		出厂	交接	出厂	交接	出厂	交接	出厂	交接	出厂	交接	出厂	交接
3	3.6	25 (18)	20 (14)	25	20	25 (18)	25 (18)	25(18)	20 (14)	25	25	25	22
6	7.2	30 (23)	24 (18)	30	24	30 (23)	30 (23)	30(23)	24 (18)	32	32	32	26
10	12	42 (28)	33 (22)	42	33	42 (28)	42 (28)	42(28)	33 (22)	42	42	42	38
15	17.5	55 (40)	44 (32)	55	44	55 (40)	55 (40)	55(40)	44 (32)	57	57	57	50
20	24.0	65 (50)	52 (40)	65	52	65 (50)	65 (50)	65(50)	52 (40)	68	68	68	59
35	40.5	95 (80)	76 (64)	95	76	95 (80)	95 (80)	95(80)	76 (64)	100	100	100	90
66	69.0	140/ 185	112/ 148	140/ 185	112/ 148	140/ 185	140/ 185	140/ 185	112/ 148	165	165	165	148
110	126	200/ 230	160/ 184	200/ 230	160/ 184	200/ 230	200/ 230	200/ 230	160/ 184	265	265	265	240
220	252	395/ 460	316/ 368	395/ 460	316/ 368	395/ 460	395/ 460	395/ 460	316/ 368	495	495	495	440
330	363	510/ 630	408/ 504	510/ 630	408/ 504	510/ 630	510/ 630	510/ 630	408/ 504				
500	550	680/ 740	544/ 592	680/ 740	544/ 592	680/ 740	680/ 740	680/ 740	544/ 592				

注：1 表中电气设备出厂试验电压参照现行国家标准《高压输变电设备的绝缘配合》GB 311.1；

2 括号内的数据为全绝缘结构电压互感器的匝间绝缘水平；

3 斜杠上下为不同绝缘水平取值，以出厂（铭牌）值为准。

附录 B 电机定子绕组绝缘电阻值换算 至运行温度时的换算系数

B.0.1 电机定子绕组绝缘电阻值换算至运行温度时的换算系数见表 B.0.1

表 B.0.1 电机定子绕组绝缘电阻值换算至运行温度时的换算系数

定子绕组温度(°C)		70	60	50	40	30	20	10	5
换算系数 K	热塑性绝缘	1.4	2.8	5.7	11.3	22.6	45.3	90.5	128
	B 级热固性绝缘	4.1	6.6	10.5	16.8	26.8	43	68.7	87

表 B.0.1 的运行温度，对于热塑性绝缘为 75°C，对于 B 级热固性绝缘为 100°C。

B.0.2 当在不同温度测量时，可按表 B.0.1 所列温度换算系数进行换算。例如某热塑性绝缘发电机在 $t=10^{\circ}\text{C}$ 时测得绝缘电阻值为 $100\text{M}\Omega$ ，则换算到 $t=75^{\circ}\text{C}$ 时的绝缘电阻值为 $100/K=100/90.5=1.1\text{M}\Omega$ 。

也可按下列公式进行换算：

对于热塑性绝缘：

$$R_t = R \times 2^{(75-t)/10} \quad (\text{M}\Omega) \quad (\text{B.0.2-1})$$

对于 B 级热固性绝缘

$$R_t = R \times 1.6^{(100-t)/10} \quad (\text{M}\Omega) \quad (\text{B.0.2-2})$$

式中 R ——绕组热状态的绝缘电阻值；

R_t ——当温度为 $t^{\circ}\text{C}$ 时的绕组绝缘电阻值；

t ——测量时的温度。

附录 C 变压器局部放电试验方法

C.0.1 电压等级为 110kV 及以上的变压器应进行长时感应电压及局部放电测量试验，所加电压、加压时间及局部放电视在电荷量符合下列规定：

三相变压器推荐采用单相连接的方式逐相地将电压加在线路端子上进行试验。

施加电压应按 图 C.0.1 所示的程序进行。

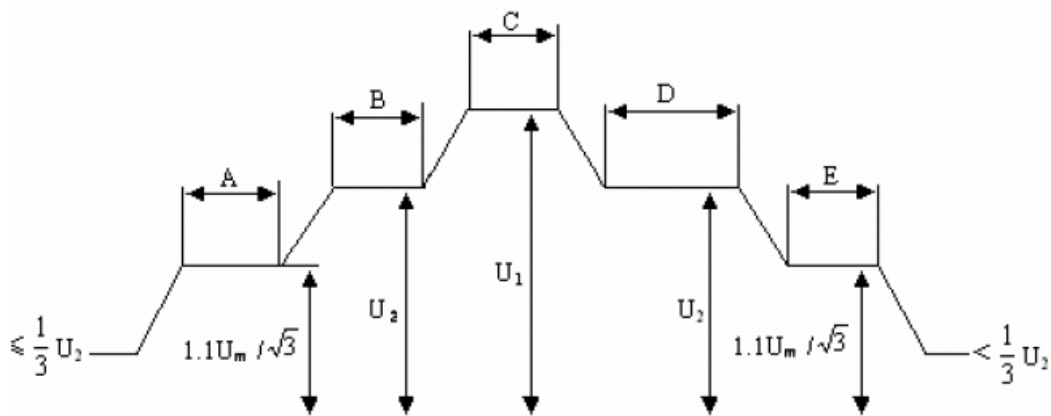


图 C.0.1 变压器长时感应电压及局部放电测量试验的加压程序

注：A=5min；B=5min；C=试验时间；

D \geq 60min(对于 $U_m \geq 300kV$)或 30 min(对于 $U_m < 300kV$)；E=5min

在不大于 $U_2/3$ 的电压下接通电源；

电压上升到 $1.1U_m/\sqrt{3}$ ，保持 5min，其中 U_m 为设备最高运行线电压；

电压上升到 U_2 ，保持 5min；

电压上升到 U_1 ，其持续时间按 7.0.13 条第 4 项的规定执行；

试验后立刻不间断地将电压降到 U_2 ，并至少保持 60 min(对于 $U_m \geq 300kV$)或 30min(对于 $U_m < 300kV$)，以测量局部放电；

电压降低到 $1.1U_m/\sqrt{3}$ ，保持 5min；

当电压降低到 $U_2/3$ 以下时，方可切断电源。

除 U_1 的持续时间以外，其余试验持续时间与试验频率无关。

在施加试验电压的整个期间，应监测局部放电量。

对地电压值应为：

$$U_1 = 1.7U_m / \sqrt{3} \quad (C.0.1)$$

$U_2 = 1.5U_m / \sqrt{3}$ 或 $1.3U_m / \sqrt{3}$ ，视试验条件定。

在施加试验电压的前后，应测量所有测量通道上的背景噪声水平；

在电压上升到 U_2 及由 U_2 下降的过程中，应记录可能出现的局部放电起始电压和熄灭电压。应在 $1.1U_m/\sqrt{3}$ 下测量局部放电视在电荷量；

在电压 U_2 的第一阶段中应读取并记录一个读数。对该阶段不规定其视在电荷量值；

在施加 U_1 期间内不要求给出视在电荷量值；

在电压 U_2 的第二个阶段的整个期间，应连续地观察局部放电水平，并每隔 5min 记录一次。

如果满足下列要求，则试验合格：

试验电压不产生忽然下降；

在 $U_2 = 1.5U_m / \sqrt{3}$ 或 $1.3U_m / \sqrt{3}$ 下的长时试验期间，局部放电量的连续水平不大于 500pC 或 300 pC；

在 U_2 下，局放放电不呈现持续增加的趋势，偶然出现的较高幅值的脉冲可以不计入；

在 $1.1U_m / \sqrt{3}$ 下，视在电荷量的连续水平不大于 100pC。

注： U_m 为设备的最高电压有效值。

C.0.2 试验方法及在电量超出上述规定时的判断方法，均按现行国家标准《电力变压器 第3部分：绝缘水平、绝缘试验和外绝缘空气间隙》GB 1.94.3 中的有关规定进行。

附录 D 油浸电力变压器绕组直流泄漏电流参考值

表 D 油浸电力变压器绕组直流泄漏电流参考值

额定电压 (kV)	试验电压峰值 (kV)	在下列温度时的绕组泄漏电流值(μA)							
		10℃	20℃	30℃	40℃	50℃	60℃	70℃	80℃
2~3	5	11	17	25	39	55	83	125	178
6~15	10	22	33	50	77	112	166	250	356
20~35	20	33	50	74	111	167	250	400	570
63~330	40	33	50	74	111	167	250	400	570
500	60	20	30	45	67	100	150	235	330

附录 E 电流互感器保护级励磁曲线测量方法

E.0.1 P 级励磁曲线的测量与检查应满足如下要求：

核查电流互感器保护级（P 级）准确限值系数是否满足要求有两种间接的方法，励磁曲线测量法和模拟二次负荷法。

1 励磁曲线测量法

P 级绕组的 V-I（励磁）曲线应根据电流互感器铭牌参数确定施加电压，二次电阻 r_2 可用二次直流电阻 r_2 替代，漏抗 x_2 可估算，电压与电流的测量用方均根值仪表。电压等级不同估算。

x_2 估算值见表 E.0.1：

表 E.0.1 x_2 估算值

电流互感器额定电压	独立结构			GIS 及套管结构
	≤35kV	66~110kV	220~500kV	
x_2 估算值 (Ω)	0.1	0.15	0.2	0.1

例如：

参数：电流互感器额定电压 220kV，被检绕组变比 1000/5A，二次额定负荷 50VA， $\cos\Phi=0.8$ ，10P20，则：

$$\text{额定二次负荷阻抗 } Z_L = (50\text{VA}/5\text{A} \div 5\text{A})(0.8+j0.6) = 1.6+j1.2\ \Omega$$

$$\text{二次阻抗 } Z_2 \approx \bar{r}_2 + jx_2 = 0.1+j0.2$$

其中 \bar{r}_2 为直流电阻实测值

那么，根据已知铭牌参数“10P20”，在 20 倍额定电流情况下线圈感应电势：

$$E |_{20I_n} = 20 \times 5 | (Z_2 + Z_L) | = 100 | 1.7 + j1.4 | = 100 \sqrt{(1.7^2 + 1.4^2)} = 220\text{V}$$

如果在二次绕组端施加励磁电压 220V 时测量的励磁电流 $I_0 > 0.1 \times 20 \times 5\text{A} = 10\text{A}$ 时，则判该绕组准确限值系数不合格。

2 模拟二次负荷法

进行基本误差试验时，如果配置相应的模拟二次负荷可间接核对准确限值系数是否满足要求，例如：

电流互感器铭牌参数同上，在正常的差值法检测电流互感器基本误差线路上，将二次负荷 Z'_L 取值改为 $(20-1)Z_2 + 20Z_L$ 取可，即：

$$Z'_L = (20-1)Z_2 + 20Z_L = 19 \times (0.1 + j0.2) + 20(1.6 + j1.2) = 33.9 + j27.8\ \Omega \quad (\text{E.0.1})$$

在接入 Z'_L 时测量额定电流（这里为 1000A）时的复合误差 $\sqrt{(f^2 + \delta^2)\%}$ 大于 10%，则判为不合格，其中 δ 单位取厘弧。

注：1 由于间接法测量没有考虑一次导体及返回导体电流产生的磁场干扰影响，通常间接法测量合格的互感器再用直接法核查，其结果不一定合格；间接法测量不合格的互感器直接法测量其结果基本上不合格，但是间接法测量方法简单、易行；

2 有怀疑时，宜用直接法测量复合误差，根据测量结果判定是否合格。

E.0.2 电流互感器暂态特性的核查应满足如下要求：额定电压为 330kV 及以上电压等级独立式、GIS 和套管式电流互感器，线路容量为 $30 \times 10^4\text{kW}$ 及以上容量的母线电流互感器及容量超过 $120 \times 10^4\text{kW}$ 的变电站带暂态性能的各种电压等级的电流互感器，其具有暂态特性要求的绕组应根据铭牌参数，采用低频法或直流法测量其相关参数，核查是否满足相关要

求。

1 交流法

在二次端子上施加实际正弦波交流电压，测量相应的励磁电流，试验可以在降低的频率下进行，以避免绕组和二次端子承受不能容许的电压。

测量励磁电流应采用峰值读数仪表，以能与峰值磁通值相对应。

测量励磁电压应采用平均值仪表，但刻度为方均根值。

二次匝链磁通 Φ ，可由频率 f' 下的实测所加电压的方均根值 U' 按下式得出：

$$\Phi = \sqrt{2}/2\pi f' \cdot U' \quad (\text{Wb}) \quad (\text{E.0.2-1})$$

额定频率下的等效电压方均根值 U 为：

$$U = (2\pi f / \sqrt{2}) \cdot \Phi \quad (\text{V}_{\text{r.m.s.}}) \quad (\text{E.0.2-2})$$

所得励磁特性曲线为峰值励磁电流 i_m 与代表峰值通道 Φ 的额定频率等效电压方均根值 U 的关系曲线。

励磁电感由上述曲线在饱和磁通 Φ_s 的 20% 至 90% 范围内的平均斜率确定：

$$L_m = \Phi_s / i_m = (\sqrt{2}) U / (2\pi f i_m) \quad (\text{H}) \quad (\text{E.0.2-3})$$

当忽略二次侧漏抗时，相应于电阻性总负荷 ($R_{\text{ct}} + R_b$) 的二次时间常数 T_s 可按下式计算：

$$T_s = L_s / R_s \approx L_m / (R_{\text{ct}} + R_b) \quad (\text{s}) \quad (\text{E.0.2-4})$$

当交流法确定剩磁系数 K_r 时，需对励磁电压积分，见图 E.0.2-2，积分的电压和相应的电流在 X-Y 示波器上显示出磁滞回环。如果励磁电流已是饱和磁通 Φ_s 达到的值时，则认为电流过零时的磁通值是剩磁 Φ_r 。按定义 $\Phi_r / \Phi_s = \psi_r / \psi_s$ ，由比率便可求出剩磁系数 K_r 。

2 直流法

直流饱和法是采用某一直流电压，它能使磁通达到持续为同一值。励磁电流缓慢上升，意味着受绕组电阻电压的影响，磁通测量值是在对励磁的绕组端电压减去与 $R_e i_m$ 对应的附加电压后，再进行积分得出的。典型试验电路见图 E.0.2-3。

测定励磁特性时，应在积分器复位后立即闭合开关 S。记录励磁电流和磁通的上升值，直到皆达到恒定时，然后切断开关 S。

磁通 $\Phi(t)$ 和励磁电流 $i_m(t)$ 与时间 t 的函数关系的典型试验记录图见图 E.0.2-4，其中磁通可以用 Wb 表示，或按公式 (E.0.2-2) 额定频率等效电压方均根值 $U(t)$ 表示。

励磁电感 (L_m)，可取励磁曲线上一些适当点的除 $\Phi(t)$ 除以相应的 $i_m(t)$ 得出，或者当磁通值用等效电压方均根值 $U(t)$ 表示时，使用公式 (E.0.2-3)。

因为 TPS 和 TPX 级电流互感器要求确定 $\Phi(i_m)$ 特性的平均斜率，故推荐采用 X-Y 记录仪。

一旦开关 S 断开，衰减的励磁电流流过二次绕组和放电电阻 R_d 。随之磁通值下降，但它在电流为零时，不会降为零。如选取的励磁电流 I_m 使磁通达到饱和值时，则在电流为零时剩余的磁通值认为是剩磁 Φ_r 。

TPS 和 TPX 级电流互感器的铁心必须事先退磁，退磁的 TPY 级电流互感器的剩磁系数 (K_r) 用比率 Φ_r / Φ_s 确定。

对于铁心未事先退磁的 TPY 级电流互感器，其剩磁系数 (K_r) 可用交换二次端子的补充试验确定。这时的剩磁系数 (K_r) 计算方法同上，但假定 (Φ_r) 为第二次试验测得的剩磁值的一半。

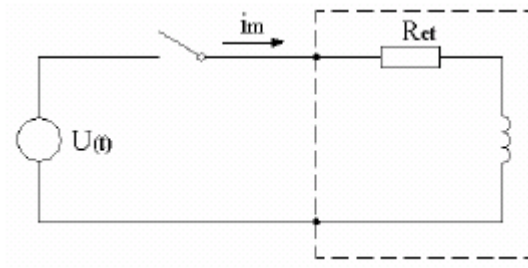


图 E.0.2-1 基本电路

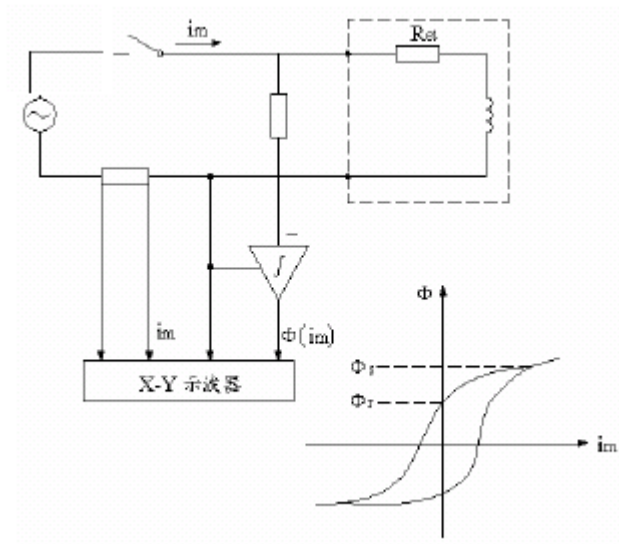


图 E.0.2-2 用磁滞回环确定剩磁系数 K_t

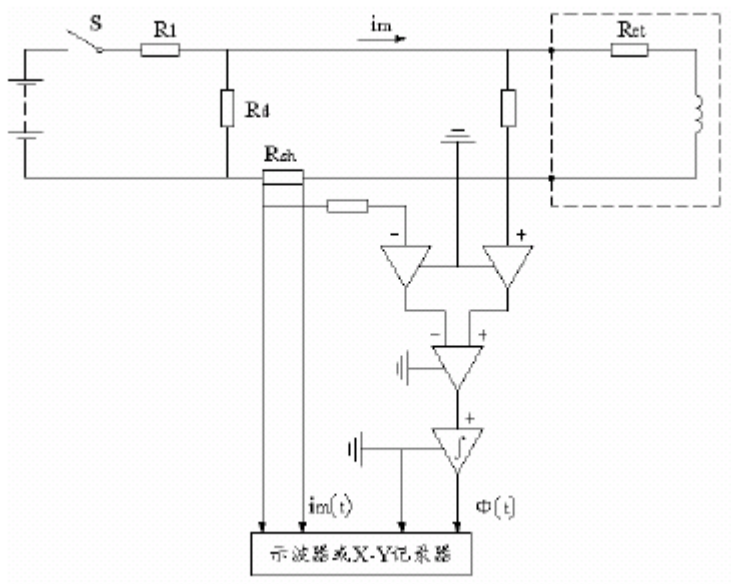


图 E.0.2-3 直流法基本电路

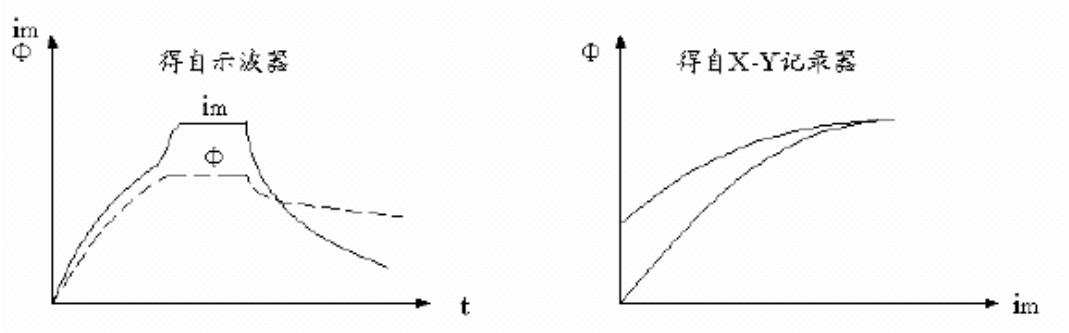


图 E.0.2-4 典型记录曲线

附录 F 电力电缆线路交叉互联系统试验方法和要求

F.0.1 交叉互联系统的对地绝缘的直流耐压试验：试验时必须将护层过电压保护器断开。在互联箱中将另一侧的三段电缆金属套都接地，使绝缘接头的绝缘环也能结合在一起进行试验，然后在每段电缆金属屏蔽或金属套与地之间施加直流电压 10kV，加压时间 1min，不应击穿。

F.0.2 非线性电阻型护层过电压保护器

1 氧化锌电阻片：对电阻片施加直流参考电流后测量其压降，即直流参考电压，其值应在产品标准规定的范围之内；

2 非线性电阻片及其引线的对地绝缘电阻：将非线性电阻片的全部引线并联在一起与接地的外壳绝缘后，用 1000V 兆欧表测量引线与外壳之间的绝缘电阻，其值不应小于 10MΩ。

F.0.3 交叉互联系统性能检验：本方法为推荐采用的方式，如采用本方法时，应作为特殊试验项目。

使所有互联箱连接片处于正常工作位置，在每相电缆导体中通以大约 100A 的三相平衡试验电流。在保持试验电流不变的情况下，测量最靠近交叉互联箱处的金属套电流和对地电压。测量后将试验电流降至零，切断电源。然后将最靠近的交叉互联箱内的连接片重新连接成模拟错误连接的情况，再次将试验电流升至 100A，并再测量该交叉互联箱处的金属套电流和对地电压。测量完后将试验电压降至零，切断电源，将该交叉互联箱中的连接片复原至正确的连接位置。最后交试验电流升至 100A，测量电缆线路上所有其他交叉互联箱处的金属套电流和对地电压。

试验结果符合下述要求则认为交叉互联系统的性能是满意的：

- 1)** 在连接片做错误连接时，试验能表明存在异乎寻常大的金属套电流；
- 2)** 在连接片正确连接时，将测得的任何一个金属套电流乘以一个系数(它等于电缆的额定电流除以上述的试验电流)后所得的电流值不会使电缆额定电流的降低量超过 3%；
- 3)** 将测得的金属套对地电压乘以上述 2)项中的系数后不超过电缆在负载额定电流时规定的感应电压的最大值。

F.0.4 互联箱

1 接触电阻：本试验在做完护层过电压保护器的上述试验后进行。将刀闸（或连接片）恢复到正常工作位置后，用双臂电桥测量闸刀（或连接片）的接触电阻，其值不应大于 20 μΩ；

2 闸刀（或连接片）连接位置：本试验在以上交叉互联系统的试验合格后密封互联箱之前进行。连接位置应正确。如发现连接错误而重新连接后，则必须重测闸刀（连接片）的接触电阻。

附录 G 特殊试验项目

表 G 特殊试验项目

序号	条款	内 容
1	3.0.14	测量转子绕组的交流阻抗和功率损耗
2	3.0.15	测量三相短路特性曲线
3	3.0.16	测量空载特性曲线
4	3.0.17	在发电机空载额定电压下测录发电机定子开路时的灭磁时间常数
5	3.0.18	发电机在空载额定电压下自动灭磁装置分闸后测量定子残压
6	3.0.20	测量轴电压
7	3.0.21	定子绕组端部固有振动频率测试及模态分析
8	3.0.22	定子绕组端部现包绝缘施加直流电压测量
9	4.0.11	测录直流发电机的空载特性和以转子绕组为负载的励磁机负载特性曲线
10	5.0.5	测录空载特性曲线
11	7.0.12	变压器绕组变形试验
12	7.0.14	绕组边同套管的长时感应电压试验带局部放电测量
13	9.0.4	互感器的局部放电测量
14	9.0.9	互感器误差测量 1 用于关口计量的互感器(包括电流互感器、电压互感器和组合互感器)必须进行误差测量,且进行误差检测的机构(实验室)必须是国家授权的法定计量检定机构; 2 用于非关口计量,电压等级 35KV 及以上的互感器,宜进行误差测量
15	9.0.12	电容式电压互感器(CTV)检测 2 CTV 电磁单元因结构原因不能将中压联线引出时,必须进行误差试验,若对电容分压器绝缘有怀疑时,应打开电磁单元引出中压联线进行额定电压下的电容量和介质损耗角 $\tan \delta$ 的测量
16	18.0.5	电力电缆交流耐压试验(35KV 及以上电压等级)
17	F.0.3	交叉互联性能检验
18	19.0.14	耦合电容器的局部放电试验
19	25.0.3	测量 35KV 以上线路的工频参数
20	26.0.3	接地阻抗值测量(接地网)
21	全规范中	110KV 及以上电压等级电气设备的交、直流耐压试验(或高电压测试)
22	全规范中	各种电气设备的局部放电试验
23	全规范中	SF6 气体和绝缘油(除击穿电压试验外)试验

本规范用词说明

1、为便于在执行本规范条文时区别对待，对要求严格程度不同的用词说明如下：

1) 表示很严格，非这样做不可的：

正面词采用“必须”；反面词采用“严禁”。

2) 表示严格，在正常情况下均应这样做的

正面词采用“应”；反面词采用“不应”或“不得”。

3) 表示允许稍有选择，在条件许可时首先应这样做的：

正面词采用“宜”或“可”；反面词采用“不宜”。

表示有选择，在一定条件下可以这样做的用词，采用“可”。

2、条文中指定应按其他有关标准、规范执行时，写法为“应符合……的规定”或“应按……执行”。