

JJG(航天)38-1987 直流标准电流源检定规程

规程概述：JJG(航天)38-1987 直流标准电流源检定规程规定适用于新生产的，适用中和修理后直流标准电流源（以下简称被检源）以及多功能标准和程控标准源的直流电流部分的检定。

检定的技术条件和要求

- a. 整个检定装置系统的综合误差，应小于被检源允许误差的 1/5-1/3.
- b. 作为标准用的高准确度数字万用表（DMM）标准电阻，电位差计以及放大器的稳定性，线性应优于被检源技术指标的 3-10 倍；
- c. 标准设备的分辨力至少要与被检源的分辨力相同；
- d. 所使用装置的误差小于被检源允许误差 1/5 时，一般可以忽略，大于被检源允许误差 1/5 时，一般不能忽略。处理办法详见本规程第五条

标准编号：JJG(航天)38-1987

规程名称：直流标准电流源检定规程

发布时间：1987-04-18

实施时间：1987-05-01

发布部门：航天部第五研究院五一四所

制造厂商：武汉鼎升电力自动化有限责任公司

产品名称：YDQ [高压声光验电器](#) <http://www.kv-kva.com/1306/>

中华人民共和国航天工业部

计量检定规程

直流标准电流源 检定规程

JJG (航天) 38 - 87

航天工业部

北京

直流标准电流源检定规程
The Verification Regularion for
Direct Current Standard Source

JJG (航天)
38—87

本检定规程经航天工业部 1987 年 4 月 18 日批准, 并自 1987 年 5 月 1 日起施行。

归口单位: 航天部第五研究院五一四所

起草单位: 航天部第五研究院五一四所

本规程主要起草人:

杜国江 (航天工业部第五研究院五一四所)

本规程技术条文由起草单位负责解释

目 录

一 检定的技术条件和要求	(1)
二 检定项目	(1)
三 检定方法	(2)
四 检定周期	(10)
五 检定结果的处理	(11)
附录 1 主要术语和定义	(12)
附录 2 检定证书格式	(13)

直流标准电流源检定规程

本规程适用于新生产的、使用中和修理后的直流标准电流源（以下简称被检源），以及多功能标准源和程控标准源的直流电流部分的检定。

一 检定的技术条件和要求

1. 对标准设备的要求

1.1 整个检定装置系统的综合误差，应小于被检源允许误差的 $1/5 \sim 1/3$ 。

1.2 作为标准用的高准确度数字万用表（DMM），标准电阻，电位差计以及放大器的稳定性、线性应优于被检源技术指标的 $3 \sim 10$ 倍。

1.3 标准设备的分辨力至少要与被检源的分辨力相同。

1.4 所使用的标准仪器及测量设备，应经过定期计量并检定合格。

1.5 当标准装置的误差小于被检源允许误差的 $1/5$ 时，一般可以忽略；大于被检源允许误差的 $1/5$ 时，一般不能忽略。处理办法详见本规程第五条。

1.6 整个测量电路系统应有良好的屏蔽、接地措施，以避免串、共模干扰。

2. 检定的环境条件

参照执行 JJG 315—83 直流数字电压表检定规程中第 5 条。

二 检定项目

3. 周期检定

3.1 基本误差的检定

3.2 输出电流稳定度的检定

3.3 线性误差的检定

3.4 电网调整率的检定

3.5 负载调整率的检定

3.6 纹波和噪声的测试

4. 修理检定

损坏的被检源修复后，应按周期检定的项目进行一次检定，也可根据修理情况，增加一些必要的检定内容。

5. 验收检定

是对新生产的（包括进口）被检源的检验工作，它比周期检定项目要多些。如温度系数、响应时间、过载保护、绝缘电压等技术指标。

三 检定方法

(一) 一般检查

一般检查中包括外观检查和通电检查。

6. 外观检查

- 6.1 仪器应有型号、国别厂家、出厂编号的明确标记。
- 6.2 仪器外观结构是否完好，机壳端钮有否碰伤，螺钉有否松动、脱落。
- 6.3 仪器的可动部分，能否正常转动。
- 6.4 仪器的附件、连接电缆是否具全。供电电源电压应正确无误。

7 通电检查

外观检查后应进行通电检查。仪器应在基准条件下，放置 24 小时以上，再进行检定。

- 7.1 按照仪器说明书置各开关、旋钮于正确位置。
- 7.2 按仪器要求的供电电压、频率值接通电源预热，检查电气工作状态。
- 7.3 输出端外接一个直流电流表，检查被检源的量程和测量范围。输出的直流电流以及极性和单位符号等应正确。通电检查发现故障的应修理后再进行检定。

(二) 检定前的准备工作

8. 检定点的选取原则

- 8.1 基本量程是表征被检源性能指标的关键量程，故应详细检定。对第一个十进盘要求全检。
- 8.2 考虑到被检源的线性误差，一般应均匀的选择检定点。
- 8.3 被检的十进盘一般取不少于 10 个检定点。
- 8.4 非基本量程的检定，原则上只对第一个十进盘进行检定。被检的十进盘一般取 3~5 个检定点。
- 8.5 如有负极性输出，仅在各量程第一个度盘上检定其满度点。

9. 准备工作

- 9.1 在冬夏季，温湿度与基准条件相差很大，仪器应在基准条件下，放置 24 小时以上再进行检定。
- 9.2 标准设备和辅助设备应根据说明书操作、预热、预调、自校，使仪器处于最佳工作状态。
- 9.3 根据第(三)节所选用的检定方法，按照说明书规定的校准程序对被检源进行预热预调整。

(三) 基本误差的检定

10. 误差公式可用下列形式之一表示

10.1 用两项误差之和形式所表示的绝对误差表示：

$$\Delta = \pm (a\%I_x + b\%I_m) \quad (1)$$

式中： I_x —被检源的设定值。

I_m —被检源的满度值。

a —与读数值有关的误差系数。

b —与满度值有关的误差系数。

10.2 用标准源读数值之比的相对误差表示：

$$\gamma = \pm \left(a\% + b\% \frac{I_m}{I_x} \right) \quad (2)$$

11. 基本误差的检定方法

被检源误差的检定方法很多，根据被检源的误差和所拥有的标准设备，确定采用何种检定方法。本规程推荐如下四种常见的方法供选用。

12. 标准数字电流表法（直接比较法）

12.1 用标准直流数字电流表测量被检源的输出电流，如图 1 连接。

以标准数字电流表读数 I_N 作为标准量，被检源的输出值为 I_x ，则被检源输出电流的误差为：

绝对误差 $\Delta = I_x - I_N$

相对误差
$$\gamma = \frac{I_x - I_N}{I_x} 100\% \quad (3)$$

12.2 标准设备引入的误差就是标准数字电流表的测量误差。

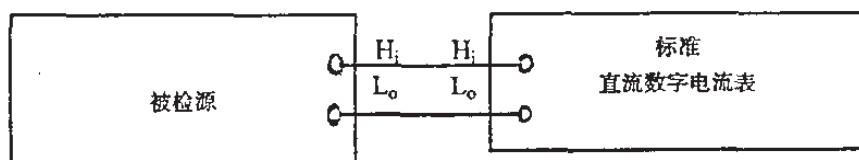


图 1 用标准数字电流表检定被检源

13 电流电压转换法

13.1 将标准电阻 (R_N) 的电流端钮串接被检源的输出回路，将电流量转换成电压量，再将标准电阻的电位端钮接到直流数字电压表输入端（以下简称 DVM），如图 2 连接，以标准 DVM 的读数 U_N 与 R_N 之比作为标准量，被检源输出值 I_x 为被测量，则被检源输出电流的相对误差为：

$$\gamma = \frac{I_x - I_N}{I_x} 100\% \quad (4)$$

式中：
$$I_N = \frac{U_N}{R_N}$$

标准设备引入的误差为:

$$\gamma_N = |\gamma_{RN}| + |\gamma_{DVM}| \quad (5)$$

式中: γ_{RN} —标准电阻的相对误差。

γ_{DVM} —标准 (DVM) 的相对误差。

应选择 γ_N 小于被检源允许误差的 1/5 ~ 1/3。

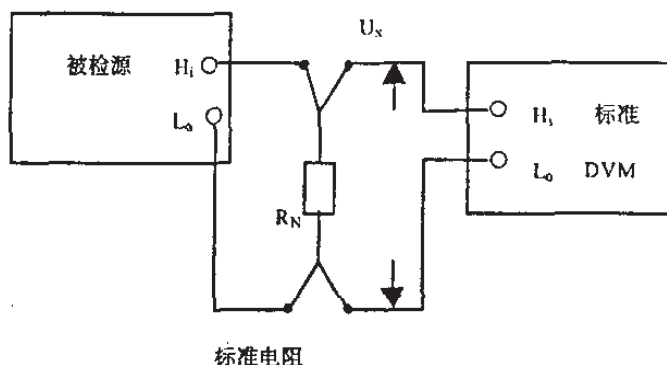


图2 用标准电阻和标准 DVM 检定连接图

13.1.1 此法是最常用的方法, 操作简单, 实用。应用时必须适当地选择标准电阻 R_N 的数值, 应考虑被检源的负载电阻, 标准电阻的功率, 温度系数等。

13.1.2 考虑由于标准电阻 R_N 的引入, 在测量中, DVM 的输入电阻、零电流存在所引起的误差。

13.2 如果被检源的输出电流很大, 受功率限制, 所选用的标准电阻 R_N 必然很小, 所产生的电压值也很小。此时在图 2 方法中, 可配用高稳定度, 低噪声放大器进行检定。如图 3 所示。以标准 DVM 的读数 U_N 与 R_N 之比作为标准量, 被检源的输出值 I_N 为被测量, 则被检源输出电流的相对误差为:

$$\gamma = \frac{I_x - I_N}{I_x} 100\% \quad (6)$$

式中: $I_x = \frac{U_N}{K R_N}$

K—高稳定度放大器的放大倍数。

标准设备引入的误差为:

$$\gamma_N = |\gamma_{RN}| + |\gamma_K| + |\gamma_{DVM}| \quad (7)$$

式中: γ_{RN} —标准电阻相对误差;

γ_K —高稳定度放大器的相对误差;

γ_{DVM} —标准 DVM 的相对误差;

应选择 γ_N 小于被检源允许误差的 1/5 ~ 1/3。

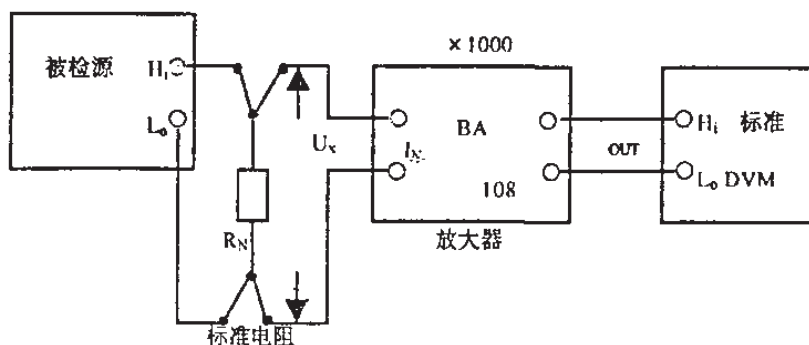


图3 用标准电阻、高稳定度放大器和DVM检定连接图

13.2.1 此方法适用于大电流输出(例如10A以上),所选择的标准电阻很小(例如 $10^{-4}\Omega$ 以下)时。

13.2.2 在测量中,不应忽略放大器输入噪声的存在所引起的误差。

13.3 在13.1中所述的方法是检定标准源最基本的方法。但对作为标准的DVM的准确度要求很高,而DVM的低量限的准确度往往又不能做的太高,因而可选用高准确度的低电势电位差计作为标准进行检定,连线如图4所示。以标准电位差计的读数 U_N 与 R_N 之比作为标准量,被检源输出值 I_x 为被测量,则被检源输出电流的相对误差为:

$$\gamma = \frac{I_x - I_N}{I_x} 100\% \quad (8)$$

式中: $I_N = \frac{U_N}{R_N}$

标准设备引入的误差:

$$\gamma_N = |\gamma_{RN}| + |\gamma_p|$$

γ_p —电位差计的相对误差。

应选择 γ_N 小于被检源允许误差的1/5~1/3。

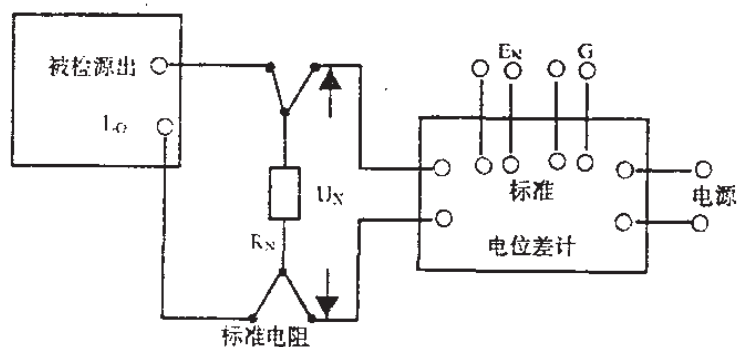


图4 用直流标准电位差计检定连接图

14. 微差法

在13.3中所述的方法对作为标准的电位差计的准确度要求很高。在没有高准确度电

位差计时，可以用标准电池（或经过检定的直流标准电压源）作标准，利用一般准确度的电位差计进行检定，线路连接如图 5 所示。

图 5 中 U_X 为被检源经标准电阻转换后的输出电压， E_{N2} 为标准电池（标准电池组或经检定的标准电压源）固定或可调。

$\Delta U = U_X - E_{N2}$ 一般应使 $\Delta U \ll E_{N2}$ ，再用电位差计测出差值电压 ΔU 的实际值。由图 5 可见实际值应为：

$$U_N = E_{N2} + \Delta U \quad (10)$$

则被检源的相对误差为：

$$\gamma = \frac{I_X - I_N}{I_X} 100\% \quad (11)$$

式中：
$$I_N = \frac{U_N}{R_N} = \frac{E_{N2} + \Delta U}{R_N}$$

U_N ——被检源经标准电阻转换后的输出电压 U_X 的实际值。

标准设备引入的误差

$$\gamma_N = |\gamma_{EN2}| + \left| \frac{\Delta U}{E_{N2}} \gamma \Delta U \right| + |\gamma_{RN}| \quad (12)$$

由于 $\gamma \Delta U$ 的误差被衰减 $\frac{\Delta U}{E_{N2}}$ 倍，故此法大大降低了对电位差计的要求。

要正确选择差值 ΔU 与标准电池 E_{N2} 的比值及各项测量设备，使 γ_N 小于被检源允许误差的 $1/5 \sim 1/3$ ，在各项设备选定以后，相比较的量，差值 ΔU 越小，即 U_X 与 E_{N2} 相差越微，测量准确度越高。

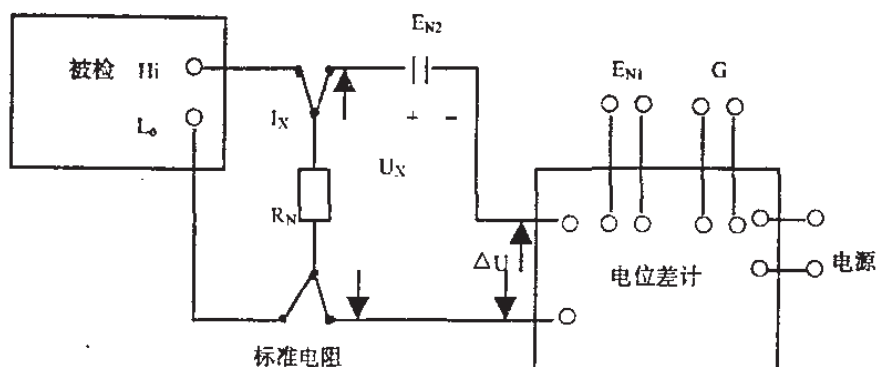


图 5 用微差法检定连接图

15. 零示法

零示法是微差法的特例，当微差法中的差值电压为零时，就是零示法。这时的测量

误差仅由标准电池（标准电池组或经检定的标准电压源）和指零仪的灵敏度所决定。此法适用于高准确度标准源的检定。测试线路如图 6 (a) 所示。

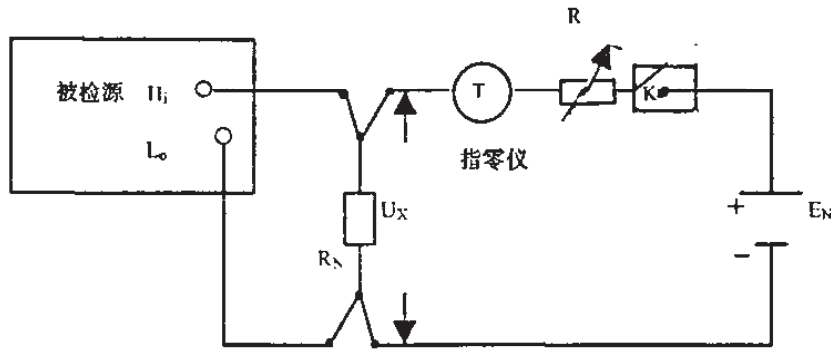


图 6 (a) 用零示法检定连接图

图中，以标准电池的读数 U_N 与 R_N 之比作为标准量， I_x 为被测量，调节被检源的末位数，在指零仪的灵敏度足够高的情况下，使指零仪指零。则被检源输出电流的相对误差为：

$$\gamma = \frac{I_x - I_N}{I_x} 100\% \quad (13)$$

式中： $I_N = \frac{U_N}{R_N}$

15.1 确信标准电池最初是断路的，确信极性是正确的。

15.2 图中可调电阻箱的作用是防止过电流冲击标准电池，当指零仪为高阻抗时，可调电阻箱可略。

15.3 图中开关 K 为低电势油浸开关，以消除热电势对测试线路产生影响。

15.4 零示法的另一种测试线路如图 6 (b) 所示。

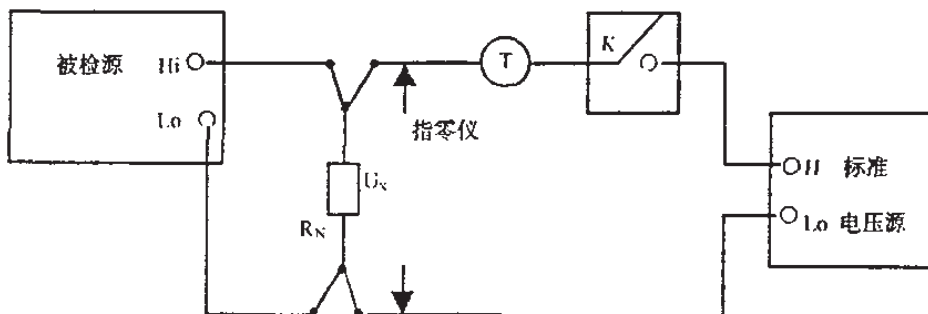


图 6 (b) 用零示法检定连接图

(四) 线性误差的检定

16. 线性误差的检定，可结合基本误差的检定一起进行。该指标一般在基本量程内

进行, 第(三)节中规定的误差检定方法基本上也适用于线性误差的检定, 不再复述。

(五) 稳定度的检定

被检源稳定度的检定, 一般在各个量程上进行, 线路连接同基本误差的检定。

17. 短期稳定度的检定

被检源经预热预调后, 各量程输出均接近满量程的某一电流值上, 按说明书规定的时间间隔内连续工作*, 不再校准, 记录输出电流的变化, 测量不少于 3~5 次, 由记录值中找出电流的最大值和最小值, 由下式计算输出电流稳定度:

$$S = \frac{I_{\max} - I_{\min}}{I_n} \cdot 100\% \quad (14)$$

式中: S—测量输出电流稳定度;

I_{\max} —规定时间间隔内输出电流最大值;

I_{\min} —规定时间间隔内输出电流最小值;

I_n —输出电流额定值。

对周期检定的标准源, 必须做 24 小时的短期稳定度。

18 长期稳定度的检定

长期稳定度测试, 中间可以断电, 但不得重新校准。

(六) 其它主要技术指标的测试

19 电网调整率的测试

以额定供电电压 220 伏, 允许变化 $\pm 10\%$ 的被检源为例步骤如下:

19.1 如图 7 连接仪器

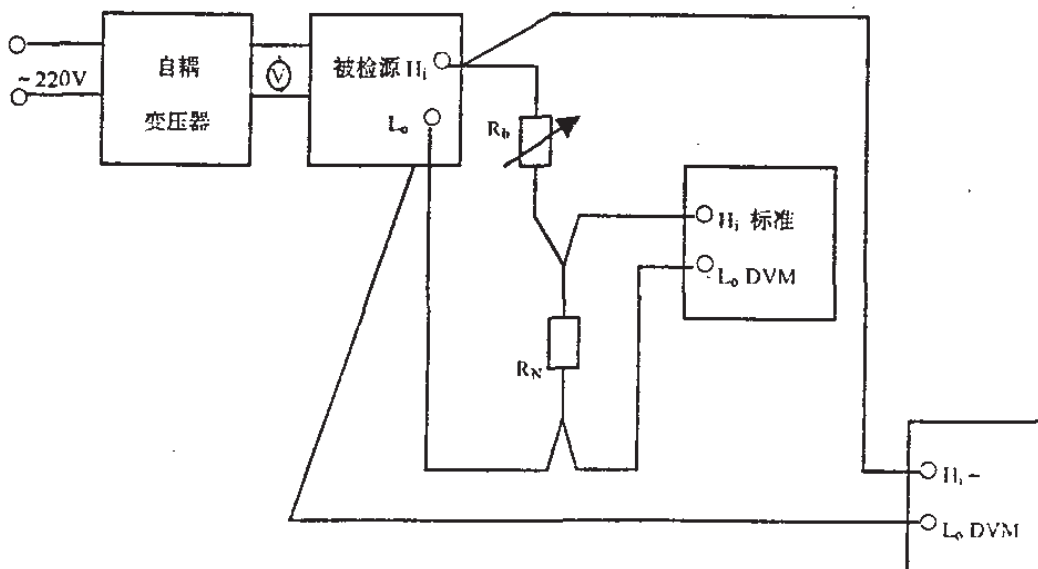


图 7 电网调整率的测试

*如连续工作条件不具备, 也可断续通电工作, 但测量不应少于三次。

19.2 在被检量程上, 接上额定负载, 调节负载电阻 R_b 实现之。

19.3 调节自耦变压器, 使其输出为 220V、198V、242V 时, 在标准 DVM 上分别测得被检源的输出电流 (U_N/R_N 之比) I_n 、 I_L 、 I_h 。

19.4 由下式计算电网调整率

$$\gamma = \frac{I_h - I_L}{I_n} 100\% \quad (15)$$

式中: I_h —电网电压变化+10%时, 被检源输出电流值;

I_L —电网电压变化-10%时, 被检源输出电流值;

I_n —电网电压为额定 220V 时, 被检源输出电流值。

19.5 对于其它电网电压额定值及其允许变化范围的被检源, 参考上述步骤进行。

19.6 DVM 用来测量被检源输出额定电压值。

当测量电流比较小, 选用标准电阻 R 较大时, 应考虑 DVM 输入阻抗影响。

20 负载调整率的测试

20.1 如图 8 连接仪器, 固定被检源供电电压在额定值。

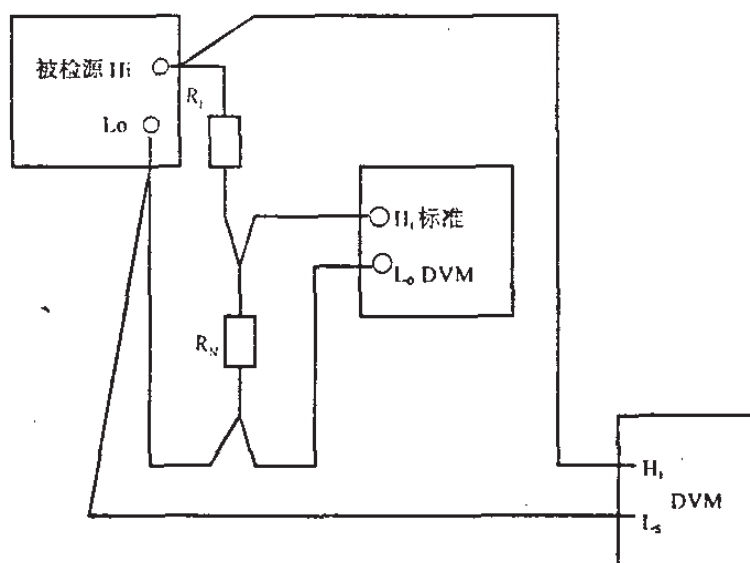


图 8 负载调整率的测试

20.2 设当 R_b 的值调至零时, 被检源输出为空载, 当调 R_b 的值, 使被检源输出在额定负载电压时, 则被检源输出为满载。

20.3 增大或减小串联电阻 R_b 的值, 在被测量程上, 分别测取空载和满载时的输出电流 I_e 、 I_f 。

20.4 由下式计算负载调整率

$$\gamma = \frac{I_f - I_e}{I_e} 100\% \quad (16)$$

$$I_e = \frac{U_e}{R_N} \quad I_f = \frac{U_f}{R_N}$$

式中： I_e —空载输出电流；

I_f —满载输出电流。

21. 纹波和零频噪声 DC—1Hz (10Hz) 的测试。测试线路如图 9 所示。

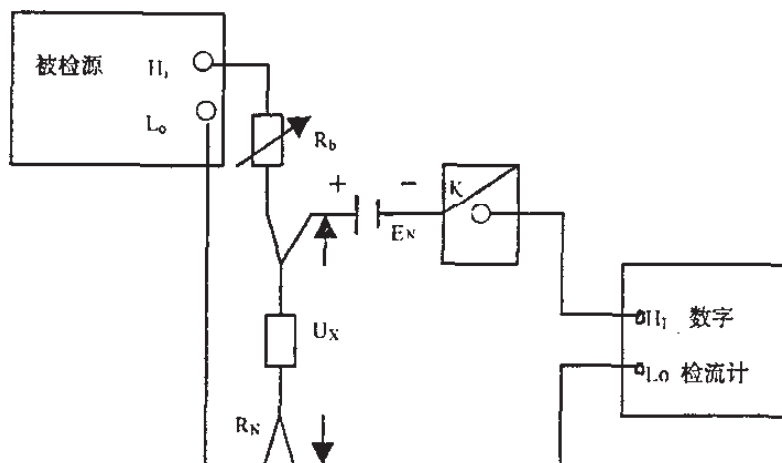


图 9 噪声的测试

21.1 调节电阻箱 R_b 值，使被检源输出在额定负载电压。

21.2 选择被检源输出值与标准电池电动势 E_N 值相近，接通低热电势开关，调节被检源输出，使检流计指零。

21.3 以 10 秒钟为一周期，观察一分钟记录检流计最大随机电压偏差，即为被检源零频噪声的峰值。

四 检定周期

22 作为标准使用的直流标准电流源，必须进行周期检定，检定周期规定为一年，必要时可提前检定。

22.1 检定时，要求被检源在基准条件下，经预热、预调，但不校准，检定其一年的误差指标是否合格。

22.2 若被检源无一年的误差指标，可由计量部门接实际测试结果给出。

22.3 检定一年误差后，再进行校准并检定 24 小时稳定度，检定结果应符合短期稳定度指标。

22.4 若被检源无 24 小时稳定度指标，可由计量部门按检定结果给出。

五 检定结果的处理

23 检定结果的处理

23.1 直流标准电流源的检定应有完整的原始记录,并对原始数据进行正确的计算和整理。

23.2 证书给出的数据有效数位,原则上比被检源误差级别多一位,至少与被检源的分辨力一致。

23.3 判断仪器是否超过允许误差时应以化整后的数据为准。

23.4 检定证书中要给一年的误差和 24 小时的稳定度,送检的标准只给出实测数据,一般不给出更正值。

23.5 除误差数据外,其它主要技术指标的测试结果也要在检定证书上给出。

23.6 检定合格的标准源发给检定合格证书,并作为标准计量器具使用,检定不合格的可发给检定结果通知书或不合格证书。

24 误差计算步骤

24.1 根据检定数据计算实际值 I_N 与被测值 I_x 之差的绝对误差 $\Delta_1 = I_x - I_N$ 或相对误差

$$\gamma_1 = \frac{I_x - I_N}{I_x} 100\%。$$

24.2 根据被检仪器的误差公式计算出各被测值的允许绝对误差 $\Delta_2 = \pm (a\%I_x + b\%I_m)$ 或相对误差 $\gamma_2 = \pm (a\% + b\% \frac{I_m}{I_x})$

24.3 当标准设备引入的误差可忽略时,根据下式判断仪器是否合格。

当 $|\Delta_1| \leq |\Delta_2|$

或 $|\gamma_1| \leq |\gamma_2|$ 时合格

当 $|\Delta_1| > |\Delta_2|$

或 $|\gamma_1| > |\gamma_2|$ 时不合格

24.4 当标准设备引入的误差不可忽略时,设标准设备的测量误差为 $\pm \gamma_N$ 则:

$|\gamma_1| \leq (|\gamma_2| - |\gamma_N|)$ 合格

$|\gamma_1| > (|\gamma_2| + |\gamma_N|)$ 不合格

$(|\gamma_2| - |\gamma_N|) < |\gamma_1| \leq (|\gamma_2| + |\gamma_N|)$ 待定

待定区的检定结果必须严格复查,复查可用不同原理同等精度的仪器对可疑点重新检定或改用其它方法用更高准确度的仪器重检,以确定是否符合技术指标。

附录 1 主要术语和定义

1 基本误差

直流标准电流源在基准条件下,经预热,预调和校准之后,仪器本身所固有的 24 小时的误差。

2 线性误差

表征标准源输出电流实际曲线与理想直线偏离的程度称线性度,也称线性误差。

3 稳定度

在基准条件下,负载电压保持恒定,在规定的时间内,输出电流保持不变的能力。

4 电网调整率

在基准条件下,负载固定,电网电压由额定值变化任一规定值时,引起输出电流的相对变化量或绝对变化量。

5 负载调整率

在基准条件下,当额定电网电压和额定输出电流时,负载电压从零值附近变到额定值时,输出电流的相对变化量或绝对变化量。

6 分辨力

分辨力是标准源输出可以改变的最小电流值,即末位刻度盘变化一个字所代表的电流值,不同的量程具有不同的分辨力。

7 响应时间

响应时间又称过渡过程,建立时间,是指设定输出电流当转换量程时,输出电流达到其准确度指标所需的时间。

附录 2
检定证书格式

(共 2 页 4 面)

检定证书

字 第 号

计量器具名称

型 号 规 格

制 造 厂

出 厂 编 号

送 检 单 位

检 定 结 果

检定员

校验员

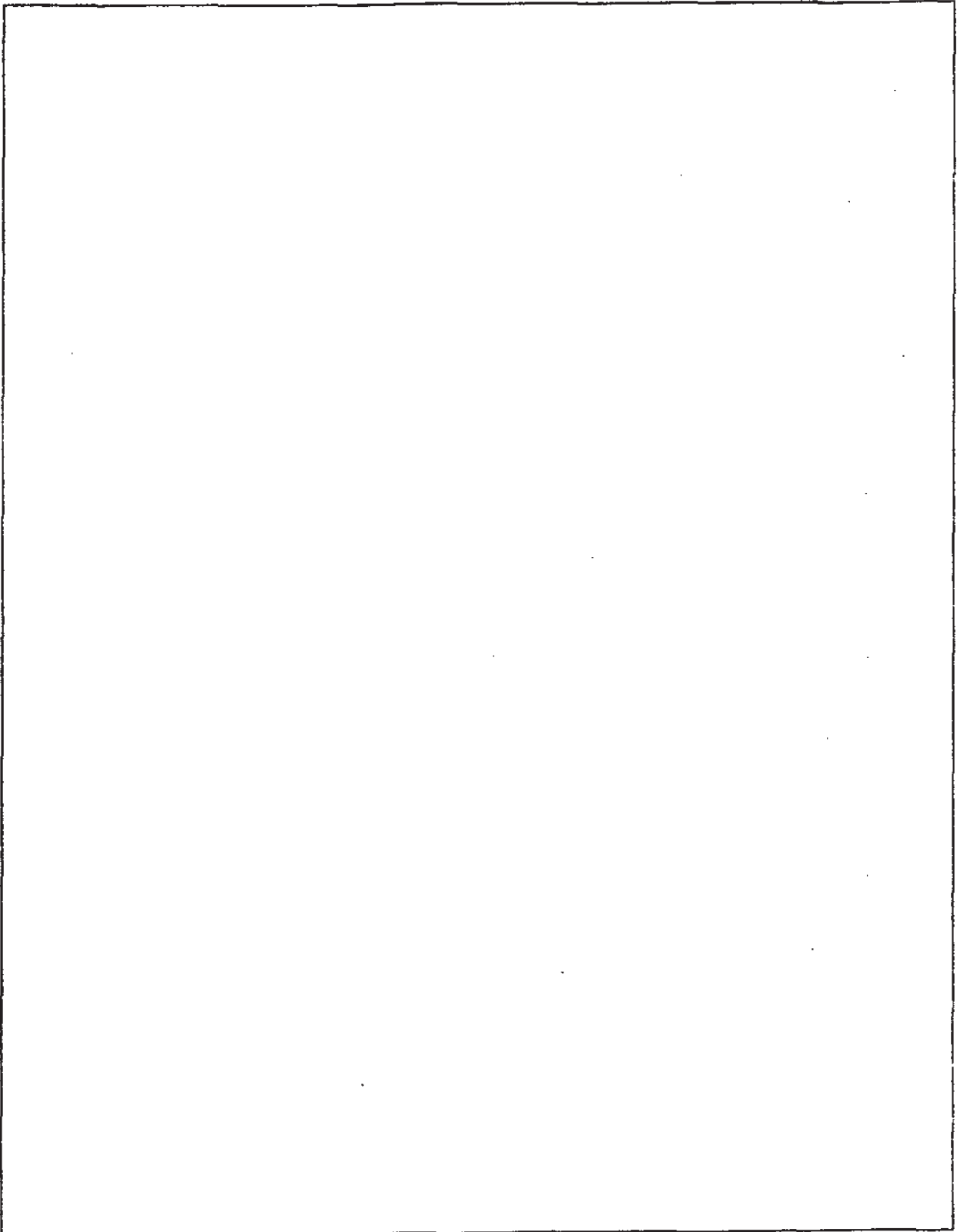
审 核

检定日期 19 年 月 日

有效期至 19 年 月 日

(一面)

检定结果



(二、三、四面)