

DL/T 668-1999 测量用互感器检验装置

规程概述：本标准 DL/T 668-1999 测量用互感器检验装置适用于额定工作频率为 50Hz，用于检验 0.05、0.1、0.2 (0.2S) 和 0.5(0.5S)级测量用的单相与三相电压互感器 (额定电压为 0.1/3~220kV) 和电流互感器 (额定电流为 0.1~2500A) 的检验装置型式试验、出厂试验和验收试验。

本标准 DL/T 668-1999 测量用互感器检验装置规定了测量用互感器检验装置的分类、技术要求、试验方法、检验规则与抽样、标志、包装等。

本标准 DL/T 668-1999 测量用互感器检验装置参照国家标准《电压互感器》(GB1207-1997)、《电流互感器》(GB1208-1997) 的有关检验内容，总结目前测量用互感器检验设备的性能与质量问题，并根据测量用互感器在电力系统中使用情况提出的一些特殊的检验要求进行起草，在内容上与其它相关标准保持一致。

鉴于目前国内还没有测量用互感器检验设备方面的统一的产品技术标准或检定规程，因此，本标准在全国的实施为进行该产品的型式试验，出厂试验和验收试验提供了技术依据，以适应电能计量技术发展和加强电力统计量法制建设的需要。

标准编号：DL/T 668-1999

规程名称：测量用互感器检验装置

发布时间：1999-10-01

实施时间：1999-10-01

发布部门：中华人民共和国经济贸易委员会

制造厂商：武汉鼎升电力自动化有限责任公司

产品名称：DGGZ-T [全自动互感器校验装置](#)

产品地址：<http://www.kv-kva.com/710/>

中华人民共和国电力行业标准

测量用互感器检验装置

DL/T668—1999

Instrument transformer testing equipment for measuring service

中华人民共和国国家经济贸易委员会 1999-08-02 批准

1999-10-01 实施

前 言

本标准参照国家标准《电压互感器》(GB1207—1997)、《电流互感器》(GB1208—1997)的有关检验内容,总结目前测量用互感器检验设备的性能与质量问题,并根据测量用互感器在电力系统中使用情况提出的一些特殊的检验要求进行起草,在内容上与其他相关标准保持一致。

鉴于目前国内还没有测量用互感器检验设备方面统一的产品技术标准或检定规程,因此,本标准在全国的实施为进行该产品的型式试验、出厂试验和验收试验提供了技术依据,以适应电能计量技术发展和加强电力系统计量法制建设的需要。

本标准包括范围、引用标准、术语、分类、技术要求、试验方法、检验规则与抽样、标志、包装等。

本标准的附录 A、附录 B 都是标准的附录。

本标准的附录 C、附录 D 都是提示的附录。

本标准由原电力工业部电测量标准化技术委员会提出并归口。

本标准主要起草单位:山东电力集团公司。参加起草单位:上海电力公司、广东中山东风高压电器有限公司。

本标准主要起草人:郭金英、徐民、张春晖、严尔衡、何排枝。

本标准由山东电力集团公司负责解释。

1 范围

本标准规定了测量用互感器检验装置的分类、技术要求、试验方法、检验规则与抽样、标志、包装等。

本标准适用于额定工作频率为 50Hz,用于检验 0.05、0.1、0.2(0.2S)和 0.5(0.5S)级测量用的单相与三相电压互感器(额定电压为 0.1/3~220kV)和电流互感器(额定电流为 0.1~2500A)的检验装置的型式试验、出厂试验和验收试验。

2 引用标准

下列标准所包含的条文,通过在本标准中的应用而构成本标准的条文。在标准出版时,所示版本均为有效。所有标准都会被修订,使用本标准的各方应探讨使用下列标准最新版本的可能性。

GB311.1~311.5—1997 高压输变电设备绝缘配合高电压试验技术
GB1207—1997 电压互感器
GB1208—1997 电流互感器
GB6738—1986 电测量指示仪表和记录仪表及其附件的安全要求
GB/T15464—1995 包装通用技术条件
GB50150—1991 电气装置安装工程电气设备交接试验标准
JJG124—1993 电流表、电压表及功率表检定规程
JJG169—1993 互感器校验仪检定规程
JJG313—1994 测量用电流互感器检定规程
JJG314—1994 测量用电压互感器检定规程
JJG1023—1991 常用电学计量名词术语(试行)
JB/T5356—1991 电流互感器试验导则
JB/T5357—1991 电压互感器试验导则
JB/T5472—1991 仪用电流互感器
JB/T5473—1991 仪用电压互感器
ZBY354—1985 互感器校验仪技术条件

3 术语

3.1 测量用互感器检验装置 instrument transformer testing equipment for measuring service(以下简称装置)

向被检的测量用电压(电流)互感器(以下简称被检互感器)供给电压(电流), 并检验其测量误差及其他计量性能的所有设备组合, 包括标准互感器、互感器校验仪、二次电压(电流)负荷箱、供电电压互感器、电压(电流)调节设备, 以及互感器的一次和二次回路接线等。

3.2 标准互感器 standard instrument transformer

装置中用作计量标准的电压(电流)互感器。

3.3 互感器误差比较法 comparison method of instrument transformer error

当被检电压(电流)互感器与标准互感器的额定一次、二次值分别相同时, 采用一次绕组并联(串联)接线, 通过比较二次电压(电流)的方式, 确定被检互感器误差的方法。电压互感器误差比较方法原理接线见图 1。电流互感器误差比较方法原理接线见图 2。

注: 对于三相电压互感器或由三只单相电压互感器按 Y, y 型连接或两只单相电压互感器按 V/V 型连接所组成的三相电压互感器组, 其原理接线参照相关标准的规定。

3.4 装置检验标准 test standard of the testing equipment

用于检验装置准确度的测量设备。

3.5 装置的输出端 the output terminals of the testing equipment

连接被检互感器一次绕组的装置的接线端, 如图 1(图 2)中的 M、N(S1、S2)。

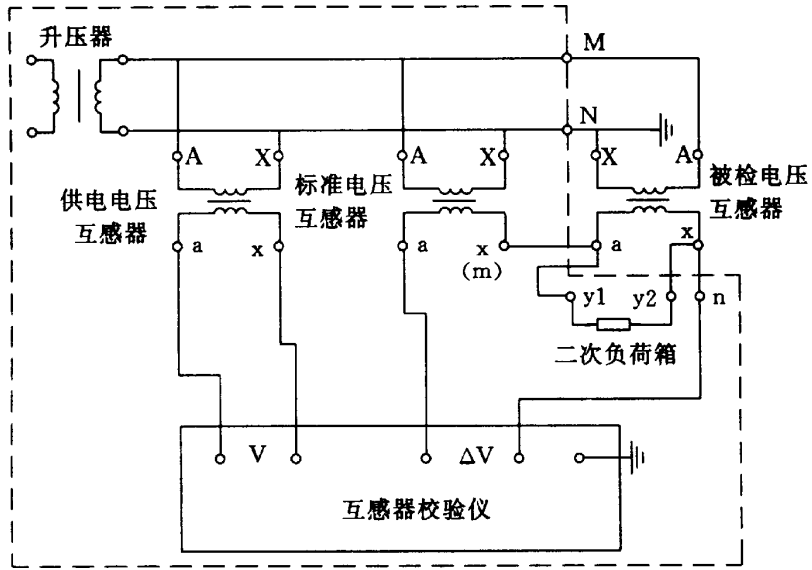


图 1 电压互感器误差比较法原理接线

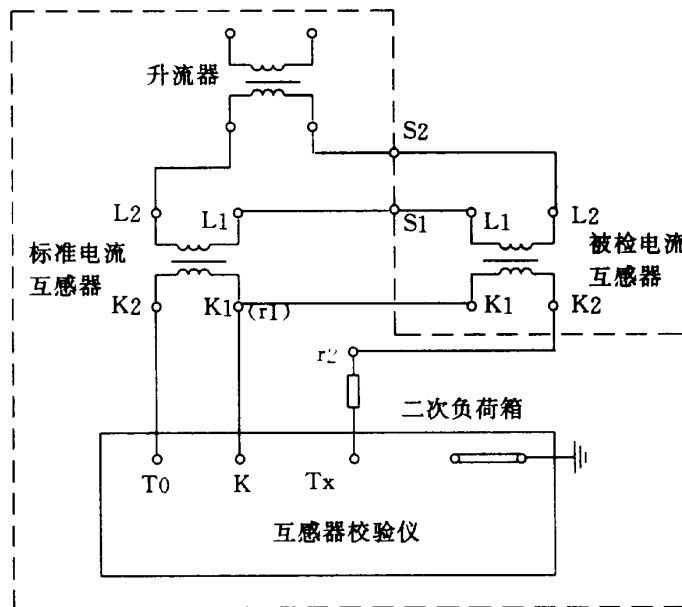


图 2 电流互感器误差比较法原理接线

3.6 装置的最大输出 maximum output of the testing equipment

装置输出端加最大的输出负载时的输出，以 kVA 为单位。其输出电压(电流)应能达到所连接被检互感器额定值的 120%。输出波形失真度系数应不大于 5%。

3.7 装置的输入端 input terminals of the testing equipment

连接被检互感器二次绕组的装置接线端，如图 1(图 2)中的 m、n(r1、r2)。

3.8 装置的被检电压互感器二次导纳接线端 under test potential transformer secondary admittance terminals

连接被检电压互感器二次负荷箱的装置接线端，如图 1 中 y1、y2。

3.9 装置的测量误差 measuring error of the testing equipment

在规定使用条件下，由标准互感器和配套设备等所有组合部件引起的测量误差之和，称为装置的测量误差，以综合误差表示，包括综合比值差、综合相位差两部分。

3.10 准确级 accuracy class

装置测量准确程度的级别。装置在规定使用条件下的综合误差应在规定的范围内。

4 分类

4.1 按被检互感器的种类分为：电压互感器检验装置；电流互感器检验装置(包括用于检验特殊用途 S 级电流互感器的检验装置)；电压和电流互感器检验装置。

4.2 按采用交流检验线路的相/线数分为：单相接线检验装置；单相和三相接线检验装置。

4.3 按准确级分为：0.01、0.02 和 0.05 级互感器检验装置。

5 技术要求

5.1 一般要求

5.1.1 装置的标准互感器和配套设备应完整齐全。

5.1.2 技术文件。装置应提供正确、完整的电气原理图、安装接线图和使用操作说明书。装置标准互感器及配套使用的供电电压互感器、互感器校验仪、二次负荷箱、测量与监视仪表以及升压、升流器应具有有效期内的检定证书或测试报告。

5.1.3 环境条件：环境温度(10~35)℃；相对湿度小于 85%；海拔高度不超过 1000m。

注：海拔超过 1000m 的地区，对标准互感器和互感器校验仪的温升等项指标，订货时提出与制造厂协商解决。

5.1.4 电源。电源频率的变化范围：(50±0.5)Hz；电源波形应为正弦波，其波形失真度系数应不大于 5%。

5.2 装置输出

5.2.1 输出范围。装置的输出电压范围为：被检互感器额定一次电压的 20%~120%。输出电流范围为：对一般电流互感器检验装置为被检互感器额定电流的 5%~120%；对 S 级电流互感器检验装置为被检互感器额定电流的 1%~120%。

注：对规定电压因数为 1.9 倍的被检电压互感器，装置的输出范围在订货时提出与制造厂协商解决。

5.2.2 输出量程。

a)电压量程(kV)：0.12、0.28、0.46、0.72、1.0、7.5、12、27、42、80、132、264。

b)电流量程(A)：0.25、0.6、1.2、2.5、5、10、20、50、100、250、600、1200、1800、3000。

注：如果需要其他量程，订货时提出与制造厂协商解决。

5.2.3 装置提供的二次负荷。

a)电压互感器二次负荷(VA)：0.5、1、1.25、2.5、3.75、5、6.25、7.5、10、12.5、15、18.75、20、25、30、37.5、40、50、60、75、80、100、125、150、200、250、300、400、500、1000。二次负荷的功率因数为：0.2、0.3、0.5、0.8、1，功率因数小于 1 为感性(或容性)负荷。

b)电流互感器额定二次负荷(VA)：1、1.25、2.5、3.75、5、6、7.5、10、12.5、15、20、

25、30、40、45、50、60、80、100。二次负荷的功率因数为：0.6、0.7、0.8、1，功率因数小于1为感性(或容性)负荷。

5.3 装置功能

5.3.1 基本功能

- a)端子标志检验；
- b)电流互感器的退磁试验；
- c)电压互感器的励磁特性测量；
- d)单相电压(电流)互感器误差测量；
- e)三相接线电压互感器误差测量；
- f)互感器的实际二次负荷测量；
- g)装置应具有进行数据通信的功能。

5.3.2 扩展功能

- a)互感器的二次负荷功率因数改变的影响试验；
- b)二次负荷箱测量；
- c)电流互感器仪表保安电流测量。

注：扩展功能由制造厂根据用户的要求确定。

5.4 准确级

5.4.1 一般条件。装置应能调节和测量其输出的电压(电流)值和输出电压对称度以及被检互感器二次负荷及其功率因数，使之符合检验要求。

5.4.2 参比条件。

- a)环境温度(20±5)°C、相对湿度 45%~80%。
- b)装置输入电源的频率：对1级互感器校验仪为(50±0.1)Hz；对2和3级互感器校验仪为(50±0.2)Hz。波形为正弦波，其失真度系数应不大于5%。
- c)对三相装置，输出的三相电压不对称度应不大于2%。
- d)装置在最大输出时，在被检互感器位置由装置产生的电磁场引起的互感器测量误差应不大于被检互感器误差限值的1/10。

5.4.3 装置测量误差。在满足5.4.2的条件下，装置测量误差应不超过表1、表2和表3规定的误差限值。

表1 电压互感器检验装置测量误差限

| 装置测量误差 | | 综合比值差 | | | 综合相位差 | | | | | |
|---------------|------|-------|-------|------------|-------|------|------------|-------|------|------------|
| | | ±% | | | ±(') | | | ±mrad | | |
| 额定电压百分数 % | | 20 | 50 | 80~ 120 | 20 | 50 | 80~ 120 | 20 | 50 | 80~ 120 |
| 装置 准确 级 | 0.05 | 0.10 | 0.075 | 0.05 | 4 | 3 | 2 | 1.2 | 0.9 | 0.6 |
| | 0.02 | 0.04 | 0.03 | 0.02 | 1.2 | 0.9 | 0.6 | 0.4 | 0.3 | 0.2 |
| | 0.01 | 0.02 | 0.015 | 0.01 | 0.6 | 0.45 | 0.3 | 0.2 | 0.15 | 0.10 |

表 2 电流互感器检验装置测量误差限

| 装置测量误差 | | 综合比值差 | | | 综合相位差 | | | | | |
|-----------|------|-------|------|---------|-------|-----|---------|-------|------|---------|
| | | ±% | | | ±(') | | | ±mrad | | |
| 额定电流百分数 % | | 5 | 20 | 100~120 | 5 | 20 | 100~120 | 5 | 20 | 100~120 |
| 装置准确级 | 0.05 | 0.10 | 0.05 | 0.05 | 4 | 2 | 2 | 1.2 | 0.6 | 0.6 |
| | 0.02 | 0.04 | 0.02 | 0.02 | 1.2 | 0.6 | 0.6 | 0.4 | 0.2 | 0.2 |
| | 0.01 | 0.02 | 0.01 | 0.01 | 0.6 | 0.3 | 0.3 | 0.2 | 0.10 | 0.10 |

表 3 S 级电流互感器检验装置测量误差限

| 装置测量误差 | | 综合比值差 | | | 综合相位差 | | | | | |
|-----------|------|-------|------|--------|-------|-----|--------|-------|-----|--------|
| | | ±% | | | ±(') | | | ±mrad | | |
| 额定电流百分数 % | | 1 | 5 | 20~120 | 1 | 5 | 20~120 | 1 | 5 | 20~120 |
| 装置准确级 | 0.05 | 0.15 | 0.10 | 0.05 | 6 | 4 | 2 | 1.8 | 1.2 | 0.6 |
| | 0.02 | 0.06 | 0.04 | 0.02 | 1.8 | 1.2 | 0.6 | 0.6 | 0.4 | 0.2 |

5.5 测量重复性

当装置对装置检验标准进行不少于 6 次的重复测量时，其测量结果的标准偏差值应为：在 20%~100%额定一次电压、5%~100%额定一次电流时，不大于 1/10 装置误差限，对 S 级电流互感器的检验装置还应在 1%~5%额定一次电流时，不大于 1/5 装置误差限。

5.6 标准互感器及主要配套设备

5.6.1 装置中标准互感器及配套使用的互感器校验仪、电压(电流)调节设备、供电电压互感器、二次电压(电流)负荷箱，应保证装置测量误差、标准偏差值不超过 5.4.3 和 5.5 的规定。标准互感器、互感器校验仪、被检互感器二次回路阻抗的配置见附录 A。

5.6.2 标准互感器。

a)标准互感器的准确级一般应与装置的准确级相同。

b)标准互感器的一次和二次电压(电流)回路的测量范围，应与被检互感器相同。其中对 S 级电流互感器检验装置，其测量范围应为额定值的 1%~120%。

c)标准互感器的升降变差：互感器的电压(电流)上升和下降两次所测误差值之差应不大于其误差限值的 1/5(见附录 B)。在检定周期内，标准互感器的误差变化应不大于其误差限值的 1/3。

d)标准互感器二次负荷的实际值与检定证书上所标负荷之差应不超过 ±5%。与检定证书上所标功率因数之差，折算为二次负荷有功分量和无功分量时应不超过折算值的 ±3%。

5.6.3 互感器校验仪。

a)接入校验仪的标准与被检互感器二次回路的额定工作电压(电流)及其测量范围应与被

检互感器相同。对 S 级电流互感器检验装置，其测量范围应为额定值的 1%~120%。

b)由校验仪所引起的测量误差，应不大于被检互感器误差限值的 1/10。其中：校验仪的基本误差，按其准确度级别应不超过 JJG169 给定的范围；校验仪的灵敏度引起的测量误差，应不大于被检互感器误差限值的 1/20。

c)校验仪差值回路对标准和被检互感器引起的附加容量，应不超过校验仪工作电压(电流)回路额定容量的 1/15，最大应不超过 0.25VA，由其引起的测量误差应不大于被检互感器误差限值的 1/20。

d)校验仪的测量回路对高次谐波信号应有足够的抑制能力，其三次以上谐波抑制比，按其准确级别应不大于 JJG169 的规定值。

e)校验仪应具有互感器极性标志检查功能。

f)校验仪应具有测量互感器实际二次负荷功能。

g)校验仪应具有数据通信功能。

5.6.4 供电电压互感器的准确级应为 0.5 级，额定一次、二次电压和二次负荷及容量和功率因数由制造厂根据装置的功能确定。

5.6.5 电压(电流)调节设备及连接导线。电压(电流)调节设备由电压(电流)调节器和升压(升流)器组合而成。

5.6.5.1 电压(电流)调节器。

a)电压(电流)调节器的调节范围应设计为与装置的输出电压(电流)量程相适应，即在任何输出量程下，调节器均能平稳、连续地从零值调节到 120%额定值。其调节细度(以与各量程的上限相比的调节不连续量的百分数表示)应不大于装置电压(电流)量程的 0.1%。在同一量程中，电压(电流)调节器的粗细调节盘应相互衔接，以保证被调量的连续性。用于检定 S 级电流互感器的调节器，应能方便地调节至 1%的额定电流值。

b)调节器的最大输出容量应与升压(升流)器的输出容量相匹配，以保证在输出端接不同负荷时，调节器的输出能够有一定的裕度。

c)三相装置的输出调节设备应能分相调节输出电压(允许三相同步粗调、分相细调)。当调节其中一相电压时，其余相电压的数值变化，应不大于输出值的 $\pm 3\%$ 。

5.6.5.2 升压(升流)器。升压(升流)器的电压(电流)值应为被检互感器额定一次电压(电流)的 1.2~1.3 倍；其输出容量(以 kVA 为单位)应不小于装置输出端的最大输出。升流器的输出电压还应满足被检电流互感器进行退磁试验的要求。升压器的输出电压还应满足被检电流互感器进行仪表保安电流的测量(间接法)要求。

a)升压(升流)器的输出波形应为正弦波，其波形失真度应不大于 5%。

b)升压器的负载调整率应不大于 10%。

c)具有固定二次绕组的升流器的负载调整率应不大于 20%。

d)升压器的输出电压及输出容量的额定值作为参考值，见附录 C。

e)升流器的输出电流及输出容量的额定值作为参考值，见附录 C。

f)升压器的励磁电流应不大于输出额定容量的 5%。

g)三相装置用的三台单相或三相升压器应具有监视其一次输出电压的二次绕组，其准确度等级应为 0.5 级。

5.6.5.3 升流器的输出端钮、标准电流互感器的输入端钮及其连接导线，在环境温度为参比温度时，通电 2h 后温升应不超过 50K。

5.6.6 被检互感器二次负荷。

a)被检电压互感器二次回路的实际负荷(包括二次电压负荷箱及二次差压回路折算导线)，当标准电压互感器在额定二次电压的 20%~120%范围内或测量用电压互感器在额定二次电压的 80%~120%范围内时，其有功分量和无功分量的误差应不超过 $\pm 3\%$ 。当 $\cos \phi=1$ 时，其残余无功分量应不超过额定二次负荷值的 $\pm 3\%$ 。

b)被检电流互感器二次回路的实际负荷(包括二次电流负荷箱及二次回路的阻抗)，当在额定二次电流的 5%~120%或对用于检验 S 级互感器的装置还应在额定二次电流的 1%~5%范围内时，其有功分量和无功分量的误差，应不超过 $\pm 3\%$ 。当 $\cos \phi=1$ 时，残余无功分量应不超过额定二次负荷的 $\pm 3\%$ 。

c)装置如需进行互感器的二次负荷功率因数改变对其准确级影响试验，应具有所需的不同功率因数的电压、电流负荷箱。

5.7 监视与测量仪表

5.7.1 装置输出监视用的电压、电流表应为真有效值数字式仪表，应满足量程切换时阻抗值变化不大于 5%，具有四位有效数字，其准确级应不低于 0.5 级。对 S 级电流互感器检验装置的电流表在 1%额定电流时的准确级可放宽至 1 级。

5.7.2 三相装置的输出应有相序指示器和测量与监视三相电压不对称度用的电压表或电压平衡指示器。

5.7.3 监视三相电压不对称度用的三只电压表，在同一测量值的测量误差之差应不超过 0.5%。

5.7.4 测量空载电流的电流表量程为 0.5、1、5、10A，其准确级为 0.5 级。

5.7.5 测量励磁电流用的电动式电流表量程为 5A，其准确级应不低于 1 级。

5.7.6 测量二次极限感应电动势的静电压表量程为 6kV，其准确级应不低于 1 级。

5.7.7 开路退磁法中使用的峰值电压表量程最大为 5000V，其准确级可不低于 3 级。

5.8 退磁

5.8.1 装置应具有对电流互感器进行开路和闭路退磁的两种线路。

5.8.2 闭路退磁法中使用的退磁电阻，其阻值应满足不同额定二次负荷的电流互感器以其 10~20 倍额定二次负荷值进行退磁试验的要求，其阻值误差应不大于 10%，退磁电阻阻值的选择见附录 D。

5.9 电压互感器励磁特性测量

5.9.1 装置应具有测量电压互感器励磁特性线路和进行临时试验接线的安全工作条件。

5.9.2 最高电压 40.5kV 及以上电压互感器应进行励磁特性的测量。

5.10 间接法进行仪表保安电流的测量

装置应具有测量电流互感器仪表保安电流的测量线路和进行临时试验接线的安全工作条件。

5.11 保护与报警功能

装置应具有以下保护和报警功能：

5.11.1 电压、电流调节器非零位闭锁保护。

5.11.2 电压互感器检验回路短路保护。

5.11.3 电流互感器检验回路过流保护。

5.11.4 试验错接线报警。

5.12 绝缘电阻

5.12.1 升流器的输出回路、标准电流互感器各绕组之间和绕组对地之间的绝缘电阻应不小于 $5M\Omega$ 。

5.12.2 装置的输入电源电路、升压器的输出回路、标准电压互感器各绕组之间和绕组对地的绝缘电阻的参考值当用 2500V 兆欧表测量时，对半绝缘的互感器应不小于 $1M\Omega/1kV$ ，对全绝缘的互感器应不小于 $10M\Omega/1kV$ 。

5.13 工频耐压试验

装置的输入电源电路、升流器的输出回路对不通电的外露金属部件之间的绝缘，在室温和相对湿度不超过 85% 的条件下，应能承受 50Hz 的实际正弦波 2kV 有效值电压、历时 1min 的工频耐压试验。标准互感器、升压器的输出回路工频耐压试验要求，应符合相应技术条件的规定。

5.14 装置的结构要求

5.14.1 装置上的各种开关、按钮、端钮、调节旋钮应有明确的标志并操作灵活。

5.14.2 装置中的工作接地和保护接地应分开设置并有明显的标志。

5.14.3 放置互感器校验仪的位置应加装屏蔽并接地。

5.15 包装运输

5.15.1 装置在包装条件下的连续冲击试验和跌落试验应满足 GB/T15464 的规定。

5.15.2 互感器校验仪的抗运输条件试验和运输、储存应满足 ZBY354 的规定。

5.16 装置的可靠性要求

在遵守由制造厂规定的运输和使用条件下，从交货检定日或制造厂与用户商定的另一日期起的一年内，装置的技术性能应符合表 1、表 2、表 3 和本标准 5.5 规定的要求。

6 试验方法

6.1 一般检查

6.1.1 检查技术文件和计量器具的检定证书或测试报告是否齐全。

6.1.2 试验条件。

6.1.2.1 本标准所述试验方法应在本标准 5.4.2 规定的条件下进行，另有规定除外。

6.1.2.2 在进行装置的误差测量和仲裁检定、产品型式试验之前应有足够的预热时间使装置达到热稳定状态，建议的预热时间见表 4。

表 4 建议的预热时间

| 被检互感器类别 | 装置预热条件 | 预热时间 min |
|------------------|----------|----------|
| 电压互感器 | 额定电压 | 30 |
| 电流互感器(<500A) | 额定电流 | |
| 电流互感器(500~2500A) | 1/2 额定电流 | |

6.1.2.3 对电流互感器检验装置预热前应当先进行退磁。

6.1.2.4 装置应允许使用者调整和测量必要的量，将电压、电流、功率因数等量调整到允许范围之内。

6.2 输出额定值检查

6.2.1 在装置输出端接入标准互感器和检测仪表，检查装置输出电压、电流量程的正确性。

6.2.2 装置输出端频率的测量：在电压(电流)回路带最大、最小负载的情况下，用 0.1 级频率表测量装置的输出频率。

6.3 装置的功能检查

6.3.1 基本功能检查

按本标准 5.3.1 的规定，检查各项功能正确性。

6.3.2 扩展功能检查

按本标准 5.3.2 的规定，检查各项扩展功能的正确性。

6.4 装置误差的测量

6.4.1 试验方法

应在装置规定接线方式下测量装置的误差。装置检验标准应接在被检电压(电流)互感器的位置，试验接线以图 1(图 2)为例，通过比较法，由互感器校验仪的指示值取负号后得到装置的误差。

6.4.2 电压和电流量程的选择

6.4.2.1 在测量装置误差时，应包括最大、最小电压(电流)量程。

6.4.2.2 基本量程为 5/5(对电流互感器)和 100/100(对电压互感器)，按表 5 规定的负荷点来检验，最大、最小电压(电流)量程仅检验额定值负荷点和最小负荷点。对其他安匝不同的量程，应选择标准互感器检定证书中误差最大和最小的量程进行检验，检验点为额定和最大、最小负载点。

每个检验点均连续测量两次综合比值差、综合相位差，取两次数据的平均值作为测量结果。如一次测量结果的误差超过允许极限的 80%，则在这一检验点增加两次附加测量，此两次附加测量结果应在表 1、表 2 和表 3 规定的允许限值内。

表 5 测量装置误差的负荷点%

| 装置的类别 | 装置误差测量时应选定的额定电流的百分数 |
|------------|---------------------|
| 电压互感器装置 | 20、50、80、100、120 |
| 电流互感器装置 | 5、20、100、120 |
| S 级电流互感器装置 | 1、5、20、100、120 |

6.5 装置的测量重复性试验

6.5.1 量程选择：电压互感器在额定电压时，变比为 100/100 及最大、最小 3 个电压比；电流互感器在额定电流和 5%额定电流时，变比为 5/5 及最大、最小 3 个电流比；S 级电流互感器在额定电流和 1%额定电流时，变比为 50/5。

6.5.2 对选定的稳定性较好的被检互感器进行重复性测量，测量次数 n 不少于 6 次，测量时平稳地升降电压(电流)。每次测量完成后，调节设备和控制开关均应加以操作并将所有连线全部拆除，然后重新接好线再进行下一次测量。

6.5.3 按各次测量结果计算的标准偏差值为

$$\varepsilon_s = \sqrt{\frac{1}{n-1} \sum_{i=1}^n (E_i - \bar{E})^2}$$

式中： E_i ——对某一检验点进行连续重复测量中的第 i 次测量值；

ε_s ——按各次测量结果计算的标准偏差；

\bar{E} —— E_i 的平均值；

n ——重复测量的次数。

6.6 装置中主要配套设备的测量和检查

6.6.1 检查标准互感器、互感器校验仪以及其他配套设备的配置是否满足本标准的要求。

6.6.2 用外接互感器校验仪在标准互感器二次测量其负荷的实际值，应满足本标准 5.6.2 的要求。

6.6.3 检查互感器校验仪的测量功能和技术指标，应满足本标准 5.6.3 的要求。

6.6.4 检查供电电压互感器的技术指标是否满足装置测量功能的要求。

6.6.5 电压和电流调节设备及其连接导线检查试验。

6.6.5.1 一般检查。

a) 在装置输出端连接最大和最小负载，调节器应能够连续、平稳地调节到监视电压、电流表所需的示值。

b) 利用装置上的电压、电流监视仪表检查电压、电流调节设备的输出值，应能平稳、连续地调节到 120% 额定值。

c) 检查调节器与升压(升流)器的配合时，应分别选择几个不同的输出量程。对 S 级电流互感器检验装置，检查调节器输出能否方便地在 1%~120% 额定电流值内调节。

6.6.5.2 升压(升流)器的检查。

a) 选择电压(电流)最小和最大量程，在装置的输出端接入相应变比的被检互感器并接入额定二次负荷，检查升压(升流)器的输出容量是否满足本标准 5.6.5.2 的要求。

b) 选择升流器输出最大值，接入相应变比的电流互感器进行闭路退磁，检查升压(升流)器的输出容量是否满足本标准 5.6.5.2 的要求。

c) 检查升压(升流)器的容量、输出电压与被检互感器的匹配。

d) 升压、升流器输出波形失真度测量。

量程选择：

电流量程应选择 5/5，最小电流和最大电流量程。

电压量程应选择 100/100，最小电压和最大电压量程。

测量方法：

在升流器输出回路按正常检定接线，小电流量程测量时将取样电阻串接在升流器的输出回路中，用失真度测量仪在取样电阻上直接测量其输出电流的波形失真度；大电流量程测量时可直接在一次电流导线上取样测量。

在升压器的输出侧接标准和被检电压互感器，在标准电压互感器二次侧测量电压波形失真度，测量结果应满足 5.6.5.2a) 的要求。

e) 升压器的负载调整率测量。在升压器输出常用、最大和最小量程下测量其电压调整率。测量时, 应使升压器的一次侧施加额定电压, 在其二次侧空载和最大负载时分别测量其二次电压, 两电压的差值应满足本标准 5.6.5.2b) 的要求。

f) 升压器的励磁电流测量。将升压器的二次绕组开路, 在一次绕组中串入电流表并施加额定一次电压, 测得的一次电流与额定一次电压的乘积, 应满足本标准 5.6.5.2f) 的规定。

g) 装置输出三相电压不对称度测量。在正相序下, 将装置的监视电压表或电压平衡指示器调节至最佳对称时, 用三只 0.5 级及以上的电压表在标准电压互感器的二次进行测量, 然后按式(2)计算电压不对称度

$$\text{电压不对称度}(\%) = \frac{\text{相(线)电压} - \text{三相相(线)电压平均值}}{\text{三相相(线)电压平均值}} \times 100 \quad (2)$$

测量结果应满足 5.4.2c) 的要求。

h) 三相装置调节器相互影响检查。对分相调节的三相装置输出电压的相互影响试验, 应将三相电压调节到额定值, 然后将其中任何一相电压值调节至零, 利用装置内的监视仪表, 测量其余相的最大变化值 ΔU 。相互影响百分数按式(3)计算

$$\gamma_u(\%) = \frac{\Delta U}{U_n} \times 100 \quad (3)$$

式中: U_n ——电压额定值。

测量结果应满足 5.6.5.1c) 的要求。

6.6.5.3 检查升流器、标准电流互感器端钮及其连接导线的温升。用点温计或其他测温仪器, 对升流器的输出端钮、标准电流互感器的输入端钮及其连接导线的温升进行测量, 其值应满足本标准 5.6.5.3 的规定。

6.6.6 装置被检回路的阻抗测量。

6.6.6.1 选择装置二次负荷最大、常用和最小量程, 功率因数为 0.8 或 1 进行测量。

6.6.6.2 用互感器校验仪, 对装置中配置的二次电压(电流)负荷的准确度进行检验, 结果应满足本标准 5.6.6 的要求。

6.7 监视仪表检查和准确度的试验

6.7.1 检查装置配套的监视仪表的量程和准确级。

6.7.2 按 JJG124 中相应条款进行准确度试验。

6.8 退磁电路和退磁电阻准确度测量

6.8.1 检查装置的两种退磁功能。

6.8.2 用准确级为 2.0 级数字式欧姆表, 测量装置配置的退磁电阻的阻值。

6.9 电压互感器励磁特性测量

6.9.1 在装置输出端接入被检电压互感器, 试验时电压施加在二次端子上, 其一次侧开路, 试验电压应为实际正弦波, 利用装置上配置的电流表测量其励磁电流。

6.9.2 试验在 0.8、1.0、1.2、1.5(1.9)倍的额定电压下进行。

6.9.3 用平均值电压表(有效值刻度)和有效值电压表同时对所加电压进行测量, 当平均值电压表读数与有效值电压表读数偏差不超过 2% 时, 则以平均值电压表为准进行励磁电流测量;

如果超过 2%，则取平均值电压表和有效值电压表所测励磁电流的平均值为实测励磁电流值。

6.10 间接法测量电流互感器的仪表保安电流测量

将被检电流互感器的一次绕组开路，二次绕组串入电流表并施加额定频率的实际正弦波电压，用静电电压表监视，当电压有效值等于二次极限感应电动势时，测量其励磁电流。将所得励磁电流与额定变比的乘积再除以 0.1，所得的商即为仪表保安电流。

6.11 检查装置所具有的保护功能

6.11.1 检查电压、电流调节器的闭锁保护。

6.11.2 检查装置电压回路短路、电流回路过流保护功能。

6.11.3 检查装置试验错接线报警。

6.12 绝缘电阻试验

6.12.1 按本标准 5.12.1 规定的试验部位用额定电压为 500V 的兆欧表测量电流互感器装置的绝缘电阻。

6.12.2 按本标准 5.12.2 规定的试验部位用额定电压为 2500V 的兆欧表测量电压互感器装置的绝缘电阻。

6.13 工频耐压试验

绝缘电阻合格者，按 5.13 规定的试验条件和试验部位，用 50Hz、2kV 且容量不小于 500VA 具有泄漏电流测量功能的耐压试验装置进行试验。试验时，应将互感器校验仪断开，试验电压应在 5~10s 内由零升到规定值并保持 1min，绝缘应无击穿现象，随后试验电压以同样速度降到零。

6.14 装置的结构检查

6.14.1 用目测的方法检查装置的外观、结构和标志，检查各种开关、按钮、接线端钮等部件是否有明确的标志，安装是否牢固，动作是否灵活。

6.14.2 检查装置的接地是否可靠，保护接地和测量接地是否分开。

6.14.3 检查互感器校验仪位置是否加装屏蔽并可靠接地。

6.15 包装条件试验

装置在包装条件下的起吊试验按 GB/T15464 中 5.1 的规定进行；跌落试验按 GB/T15464 中 5.4 的规定进行；振动试验按 GB/T15464 中 5.6 的规定进行。

7 检验规则与抽样

7.1 检验分类

产品检验分为型式检验、出厂检验和验收检验。

7.2 检验方式

7.2.1 型式检验由制造厂质量检验部门委托国家指定的质量监督机构进行(订货方可派代表参加)。

7.2.2 出厂检验由制造厂质检部门进行。

7.2.3 验收检验由订货方进行或在订货方在场的情况下由制造厂进行。

7.3 检验规则

7.3.1 型式检验

按表 6 规定的全部项目进行检验。有下列情况之一时，一般应进行型式检验：

- a)新产品或老产品转厂生产的试制定型鉴定；
- b)正式生产后如结构、材料、工艺有较大改动，可能影响产品性能时；
- c)正常生产时，至少应每 3 年周期性进行一次检验；
- d)产品长期停产后恢复生产时；
- e)出厂检验结果与上次型式检验有较大差异时；
- f)国家质量监督机构提出型式检验的要求时。

7.3.2 出厂检验

每台产品应按本标准表 6 规定的出厂检验项目检查合格后方能出厂，并应附有合格证书。

7.3.3 验收检验

验收检验项目按表 6 规定进行。

表 6 型式检验、出厂检验、验收检验项目表

| 序号 | 检验项目 | 本标准章条 | | 试验类别 | | |
|------------|---------------------|-------|------|------|------|------|
| | | 技术要求 | 试验方法 | 型式检验 | 出厂检验 | 验收检验 |
| 1 | 一般检查 | 5.1 | 6.1 | △ | △ | △ |
| 2 | 装置输出额定值检查 | 5.2 | 6.2 | △ | △ | △ |
| 3 | 装置的功能检查 | 5.3 | 6.3 | △ | △ | △ |
| 4 | 装置测量误差试验 | 5.4 | 6.4 | △ | △ | △ |
| 5 | 装置的测量重复性试验 | 5.5 | 6.5 | △ | △ | △ |
| 6 | 装置中主要配套设备的测量和检查 | 5.6 | 6.6 | △ | △ | △ |
| 7 | 监视仪表检查和准确度试验 | 5.7 | 6.7 | △ | △ | |
| 8 | 退磁电路和退磁电阻准确度测量 | 5.8 | 6.8 | △ | | |
| 9 | 电压互感器励磁特性测量 | 5.9 | 6.9 | △ | | |
| 10 | 间接法测量电流互感器的仪表保安电流测量 | 5.10 | 6.10 | △ | | |
| 11 | 检查装置所具有的保护功能 | 5.11 | 6.11 | △ | △ | △ |
| 12 | 绝缘电阻试验 | 5.12 | 6.12 | △ | △ | △ |
| 13 | 工频耐压试验 | 5.13 | 6.13 | △ | △ | △ |
| 14 | 装置的结构检查 | 5.14 | 6.14 | △ | △ | △ |
| 15 | 包装试验 | 5.15 | 6.15 | △ | | |
| 说明：△为应做项目。 | | | | | | |

7.4 抽样及检验结果的判定

型式检验应从出厂检验合格品中随机抽取不少于 3 台装置(也可由订货方质检部门与生产厂家协商抽取检验台数)进行检验。如检验中有不合格项目时，可在同一批中再抽取加倍

数量样品对不合格项目进行复验，如全部样品合格，则型式检验认为合格。复验的不合格项目不应超过两项，否则型式检验判为不合格。

8 标志、包装

8.1 产品标志的基本内容应包括：

- a)制造厂名称或商标；
- b)产品的名称；
- c)产品的型号；
- d)制造日期或生产批号；
- e)本标准编号；
- f)准确度等级；
- g)所有指示器、开关、端钮等均有清晰易懂的标志；
- h)成套供应的装置内所附的标准器型号、编号应作规定且不易更动。

8.2 包装

产品运输前的包装应符合 GB/T15464 中 4.4~4.6 对装箱、加固和防护包装的要求。

附录 A(标准的附录)

标准互感器及主要配套设备的配置

装置中配套使用的标准互感器、互感器校验仪应按表 A 选择

表 A 标准互感器及主要配套设备

| 装置准确级 | 被检互感器准确级 | 标准互感器准确级 | 互感器校验仪的准确级 | 测量用负载及二次回路阻抗相对误差 |
|-------|-----------------|----------|------------|------------------|
| 0.05 | 0.5(0.5S)级及以下等级 | 0.05 | 2.0 级及以上 | 3% |
| 0.02 | 0.1(0.2S)级及以下等级 | 0.02 | | |
| 0.01 | 0.05 级及以下等级 | 0.01 | | |

附录 B(标准的附录)

标准互感器的允许变差

表 B1 标准电压互感器的允许变差

| 准确级 | 比差变差 % | 相位变差 (') | 相位变差 mrad |
|-----|-----------|---------------|--------------|
| | | | |

| | 额定一次电压百分数 | | 额定一次电压百分数 | | 额定一次电压百分数 | |
|------|-----------|--------|-----------|--------|-----------|--------|
| | % | | % | | % | |
| | 20 | 50~120 | 20 | 50~120 | 20 | 50~120 |
| 0.05 | 0.02 | 0.01 | 0.8 | 0.4 | 0.24 | 0.12 |
| 0.02 | 0.008 | 0.004 | 0.24 | 0.12 | 0.072 | 0.036 |
| 0.01 | 0.004 | 0.002 | 0.12 | 0.06 | 0.036 | 0.018 |

表 B2 标准电流互感器的允许变差

| 准确级 | 比差变差 | | 相位变差 | | 相位变差 | |
|------|-----------|--------|-----------|--------|-----------|--------|
| | % | | (') | | mrad | |
| | 额定一次电流百分数 | | 额定一次电流百分数 | | 额定一次电流百分数 | |
| | % | | % | | % | |
| | 5 | 20~120 | 5 | 20~120 | 5 | 20~120 |
| 0.05 | 0.02 | 0.01 | 0.8 | 0.4 | 0.24 | 0.12 |
| 0.02 | 0.008 | 0.004 | 0.24 | 0.12 | 0.08 | 0.04 |
| 0.01 | 0.004 | 0.002 | 0.12 | 0.06 | 0.04 | 0.02 |

表 B3 S级标准电流互感器的允许变差

| 准确级 | 比差变差 | | | 相位变差 | | | 相位变差 | | |
|------|-----------|-------|--------|-----------|------|--------|-----------|------|--------|
| | % | | | (') | | | mrad | | |
| | 额定一次电流百分数 | | | 额定一次电流百分数 | | | 额定一次电流百分数 | | |
| | % | | | % | | | % | | |
| | 1 | 5 | 20~120 | 1 | 5 | 20~120 | 1 | 5 | 20~120 |
| 0.05 | 0.03 | 0.02 | 0.01 | 1.2 | 0.8 | 0.4 | 0.35 | 0.25 | 0.12 |
| 0.02 | 0.012 | 0.008 | 0.004 | 0.36 | 0.24 | 0.12 | 0.10 | 0.08 | 0.04 |

附录 C(提示的附录)

升压器、升流器额定参数的参考值

表 C1 升压器额定输出与被检电压互感器额定电压的对应表

| 升压器额定输出电压 kV | 被检电压互感器额定电压 kV | 升压器额定输出容量 kVA |
|-----------------|----------------------|------------------|
| 0.12 | $0.1/\sqrt{3}$, 0.1 | 1.0 |
| 0.28 | 0.15, 0.22 | 1.0 |

| | | |
|------|--|-----|
| 0.46 | 0.3, 0.38 | 1.0 |
| 0.72 | 0.45, 0.6 | 1.0 |
| 1.0 | 0.75 | 1.0 |
| 7.5 | $6/\sqrt{3}$, $10/\sqrt{3}$, 6 | 2.0 |
| 12 | 10, $13.8/\sqrt{3}$, $15/\sqrt{3}$ | 2.0 |
| 27 | 13.8, 15, $18/\sqrt{3}$, $20/\sqrt{3}$, $22/\sqrt{3}$, 22, $35/\sqrt{3}$ | 2.0 |
| 42 | 35, $60/\sqrt{3}$ | 3.0 |
| 80 | $66/\sqrt{3}$, 60, 66 | 5.0 |
| 132 | $110/\sqrt{3}$, 110 | 5.0 |
| 264 | $220/\sqrt{3}$, 220 | 5.0 |

表 C2 升流器输出电压、电流与被检电流互感器额定电流的对应表

| 升流器输出电压 V | 升流器额定输出 A | 被检电流互感器额定电流 A | 额定容量 kVA |
|--------------|--------------|-----------------------|-------------|
| 300 | 0.25 | 0.1, 0.125, 0.15, 0.2 | 0.75 |
| 150 | 0.6 | 0.25, 0.3, 0.4, 0.2 | 0.75 |
| 100 | 1.2 | 0.6, 0.75, 0.8, 1.0 | 0.75 |
| 50 | 2.5 | 1.25, 1.5, 2.0 | 0.75 |
| 30 | 5 | 2.5, 3.0, 3.75, 4 | 0.75 |
| 20 | 10 | 5.0, 6.0, 7.5, 8.0 | 1.0 |
| 15 | 20 | 10, 12.5, 15, 16 | 1.0 |
| 10 | 50 | 20, 25, 30, 37.5, 40 | 1.0 |
| 5 | 100 | 50, 60, 75, 80 | 1.5 |
| 5 | 250 | 100, 200 | 1.5 |
| 4 | 600 | 250, 300, 400, 500 | 3 |
| 4 | 1200 | 600, 750, 800, 1000 | 5 |
| 4 | 1800 | 1200, 1500 | 5 |
| 4 | 3000 | 2000, 2500 | 10 |

附录 D(提示的附录)

退磁电阻选择

表 D 退磁电阻选择参考表

| 额定二次负载 Ω | 10 倍电阻值 Ω | | | | 20 倍电阻值 Ω | | | |
|--------------------|---------------------|-------|------|-------|---------------------|-----|------|------|
| | 1 | 1/2 | 1/5 | 1/10 | 1 | 1/2 | 1/5 | 1/10 |
| 0.1 | 1 | 0.5 | *0.2 | *0.1 | 2 | 1 | 0.4 | 0.2 |
| 0.15 | 1.5 | *0.75 | 0.3 | *0.15 | 3 | 1.5 | 0.6 | 0.3 |
| 0.2 | 2 | 1 | 0.4 | 0.2 | 4 | 2 | 0.8 | 0.4 |
| 0.25 | *2.5 | *1.25 | 0.5 | *0.25 | 5 | 2.5 | 1 | 0.5 |
| 0.3 | 3 | *1.5 | 0.6 | *0.3 | 6 | 3 | 1.2 | 0.6 |
| 0.4 | 4 | 2 | *0.8 | *0.4 | 8 | 4 | 1.6 | 0.8 |
| 0.5 | 5 | 2.5 | *1.0 | *0.5 | 10 | 5 | 2.0 | 1.0 |
| 0.6 | 6 | *3 | *1.2 | *0.6 | 12 | 6 | 2.4 | 1.2 |
| 0.8 | 8 | 4 | *1.6 | 0.8 | 16 | 8 | 3.2 | 1.6 |
| 1.0 | 10 | *5 | *2.0 | 1.0 | 20 | 10 | 4.0 | 2.0 |
| 1.2 | *12 | *6 | *2.4 | 1.2 | *24 | 12 | *4.8 | 2.4 |
| 1.6 | *16 | *8 | *3.2 | 1.6 | $\sqrt{32}$ | 16 | *6.4 | 3.2 |
| 2.0 | *20 | *10 | *4 | 2.0 | *40 | 20 | 8.0 | 4.0 |

说明:
(1)*为推荐选用阻值。
(2)电阻额定容量为 6A, $\cos \phi=1$ 。